

Raupenkran
LR 1110

DE

LR 1001.02



LIEBHERR

Aufbau und Besonderheiten



LR 1110 Standard

- Ausgezeichnete Traglasten durch optimierte Kräfteverteilung
- Neue Kabine mit verbessertem und ergonomischem Bedienkonzept
- Komfortable Leiter zum Aufstieg in die Kabine
- Optimierte Klimatisierung und Luftführung in der Kabine
- Podeste und optionale Geländer an Oberwagen und Kabine
- Transport mit angebautem Anlenkstück und Raupenträgern möglich
- Klappbare Podeste verbleiben beim Transport am Gerät
- Optionale Geländer werden mittels Steckverbindung in wenigen Schritten abgebaut

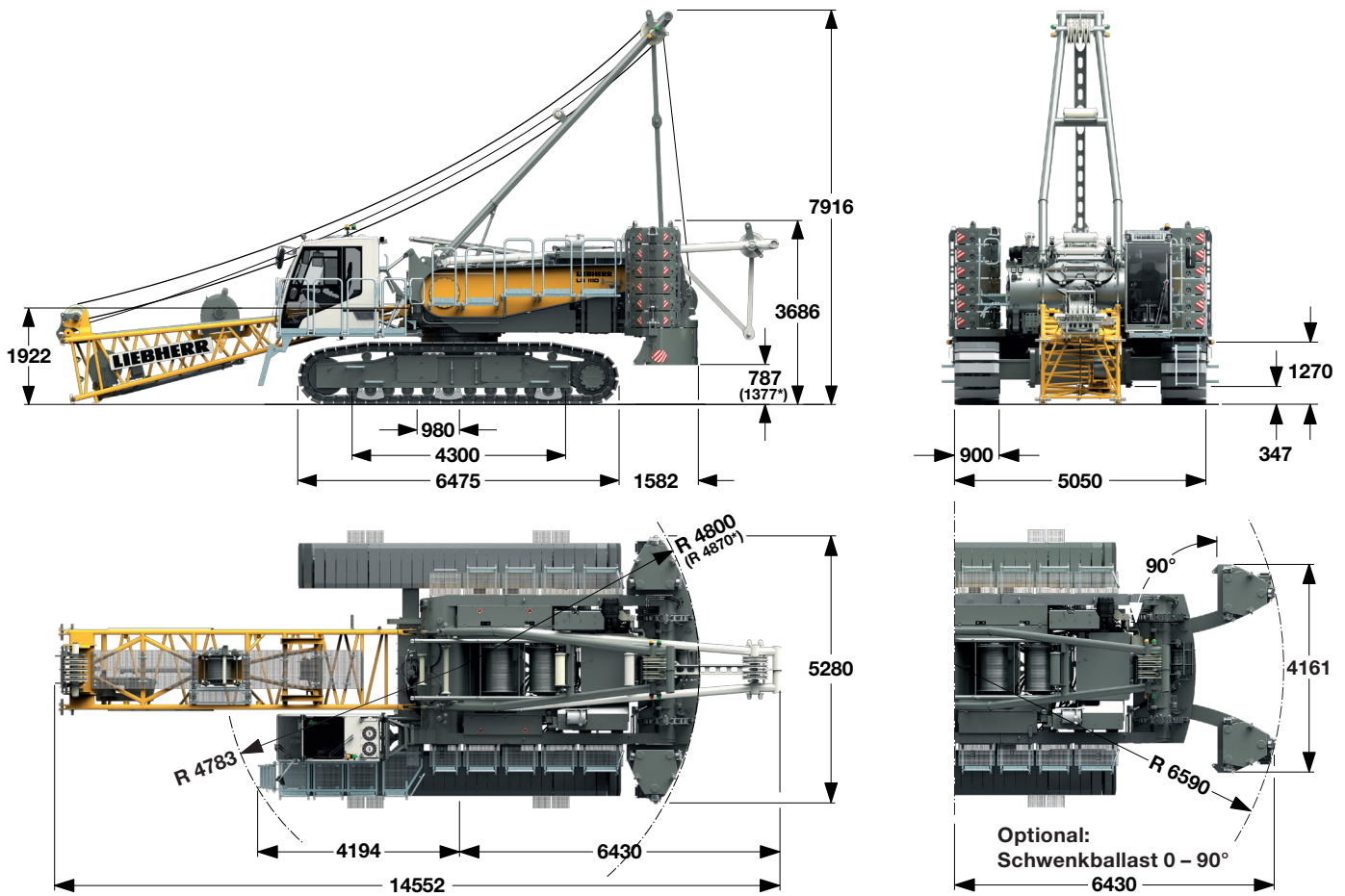


Option: LR 1110 mit Schwenkballast

- Bis zu 20 % gesteigerte Traglasten im Kippbereich
- Höhere Ausladungen durch verbessertes Standmoment
- Funktionsweise Schwenkballast: Der Heckballast teilt sich in der Mitte und wird hydraulisch bis max. 90° nach hinten geschwenkt. Innerhalb dieses Winkels kann der Ballast jede Position einnehmen. Die optimierten Traglasten werden in Echtzeit online über die LMB berechnet und dem Fahrer in der Kabine angezeigt.
- Einfache und rasche Anpassung des Ballasts an die Traglastanforderung
- Schwenkballast ermöglicht Teilballastierungen - das Ausschwenken führt zu verbessertem Bodendruck und ähnlichen Traglasten wie mit Vollballastierung in der Standardposition.
- Durch das Schwenken des Ballasts wird das Gerät schmaler – dies ermöglicht das Durchfahren enger Passagen.
- Für gesteigerte Traglasten kann der Schwenkballast auch an andere LR 1110 mit Standardballast angebaut werden.

Abmessungen

Grundgerät mit Unterwagen



*) mit Standardballast

Dienstgewichte

Die Dienstgewichte beinhalten das Grundgerät mit Plattenlaufwerk, 2 Hauptwinden 120 kN und 14 m Hauptausleger, bestehend aus Aufrichtmast, Anlenkstück (7 m), 34 t Oberwagenballast, 17,5 t Zentralballast und einer 100 t Hakenflasche.

Gesamtgewicht ————— ca. 115.6 t

Bodenbelastung

Der aktuelle Bodendruck wird je nach Konfiguration und Position der Maschine berechnet und in der Kabine angezeigt.

Mit dem optional erhältlichen Liebherr-Crane-Planner lässt sich schon in der Planungsphase unter anderem der aktuelle Bodendruck berechnen und anzeigen.

Ausrüstung

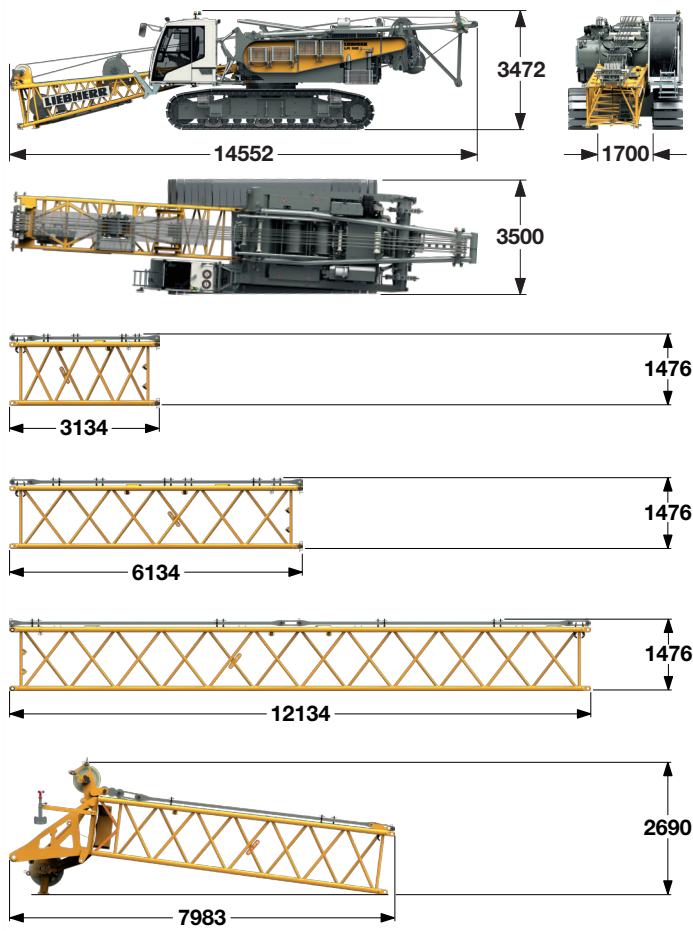
Hauptausleger (No. 1512.xx) max. Länge ————— 71 m
 Verstellbarer Nadelausleger (No. 1309.xx) max. Länge ————— 66.8 m
 Max. Kombination ————— Hauptausleger 38 m
 ————— Verstellbarer Nadelausleger 66.8 m
 Feststehender Nadelausleger (No. 0806.xx) ————— 32 m
 Spitzenausleger ————— 30 t

Anmerkungen

1. Traglasten für Einsatz als Montagekran (entspricht Kraneinstufung nach F.E.M. 1.001, Krangruppe A1)
2. Die Maschine steht auf tragfähigem, waagrechttem Untergrund.
3. Das Gewicht des Lastaufnahmemittels (Hakenflasche, Hubseile, Schäkel usw.) ist von der Traglast abzuziehen.
4. Zusatzlasten am Ausleger (wie z.B. Podeste) sind von den Traglasten abzuziehen.
5. Die maximal zulässige Windgeschwindigkeit entnehmen Sie bitte dem Traglasttabellenbuch.
6. Die Ausladungen sind von Mitte Drehkranz und unter Last angegeben.
7. Die Traglasten sind in Tonnen angegeben und 360° schwenkbar.
8. Des Weiteren sind für die Berechnung der Standsicherheit die DIN 15019 / Teil 2 / Tab. 1 und ISO 4305 Tab. 1 + 2, als auch die Kippwinkelmethode 4° zugrunde gelegt.
9. Für die Stahltragwerke gilt F.E.M. 1.001 - 1998 (EN 13001-1; EN 13001-2).

Transportmaße und Gewichte

Grundgerät und Hauptausleger (No. 1512.xx)



1) Haltestangen Hauptausleger • 2) Haltestangen Nadelausleger

Grundgerät

mit Aufrichtmast, 2x 120 kN Kranwinden, Anlenkstück und Laufwerken, ohne Grundballast

Breite	3500 mm
Gewicht ohne Hubseil	57000 kg
Gewicht Hubseil	3.42 kg/m

Zwischenstück (No. 1512.22)

3 m

Breite	1610 mm
Gewicht mit HPT ¹⁾	471 kg
Gewicht mit HPT ¹⁾ und NDL ²⁾	537 kg

Zwischenstück (No. 1512.22)

6 m

Breite	1610 mm
Gewicht mit HPT ¹⁾	760 kg
Gewicht mit HPT ¹⁾ und NDL ²⁾	870 kg

Zwischenstück (No. 1512.22)

12 m

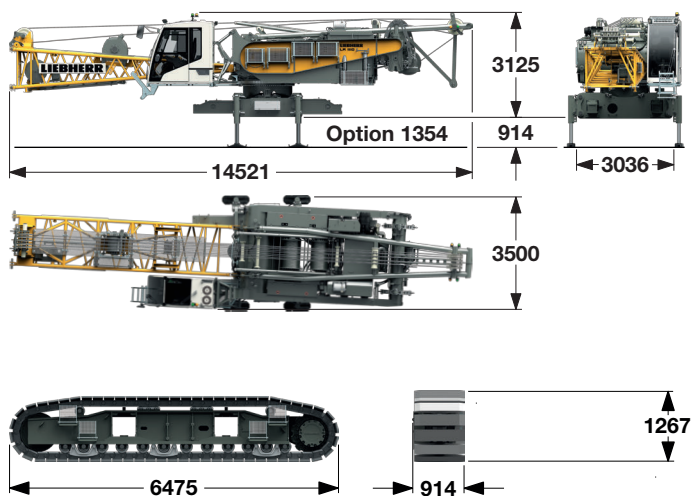
Breite	1610 mm
Gewicht mit HPT ¹⁾	1392 kg
Gewicht mit HPT ¹⁾ und NDL ²⁾	1612 kg

Auslegerkopf (No. 1512.22)

Breite	1819 mm
Gewicht mit HPT ¹⁾	2190 kg

Transportoptionen

Grundgerät und Laufwerke



Grundgerät

mit Aufrichtmast, 2x 120 kN Kranwinden, Anlenkstück, ohne Grundballast und Laufwerke

Breite	3500 mm
Gewicht ohne Hubseil	37500 kg
Gewicht Hubseil	3.42 kg/m

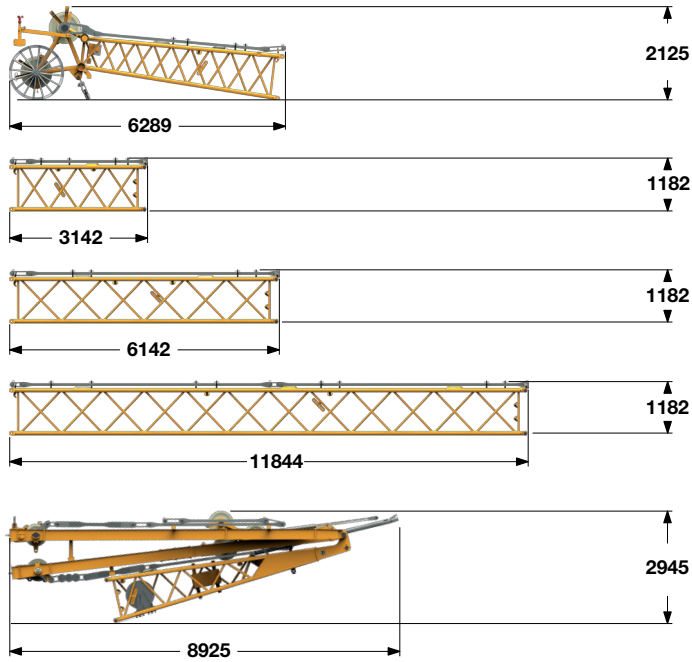
Laufwerk

2x

Flachbodenplatten	900 mm
Breite	940 mm
Gewicht	10200 kg

Transportmaße und Gewichte

Verstellbarer Nadelausleger (No. 1309.xx)



*) Inklusive Haltestangen

Nadelkopf (No. 1309.22)

Breite	1392 mm
Gewicht*	1115 kg

Zwischenstück (No. 1309.20) **3 m**

Breite	1392 mm
Gewicht*	302 kg

Zwischenstück (No. 1309.20) **6 m**

Breite	1390 mm
Gewicht*	510 kg

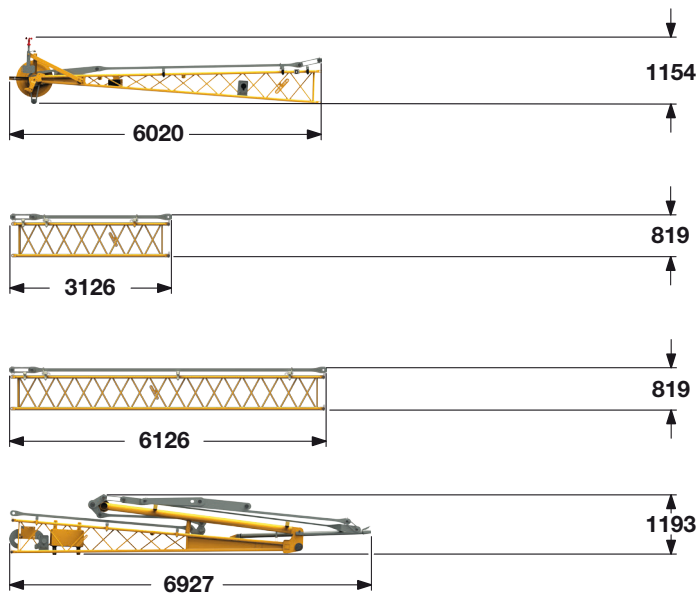
Zwischenstück (No. 1309.20) **11.7 m**

Breite	1390 mm
Gewicht*	945 kg

Anlenkstück mit A-Böcken (No. 1309.22)

Breite	1624 mm
Gewicht*	4183 kg

Feststehender Nadelausleger (No. 0806.xx)



*) Inklusive Haltestangen

Nadelkopf (No. 0806.16)

Breite	920 mm
Gewicht*	424 kg

Zwischenstück (No. 0806.15) **3 m**

Breite	930 mm
Gewicht*	141 kg

Zwischenstück (No. 0806.15) **6 m**

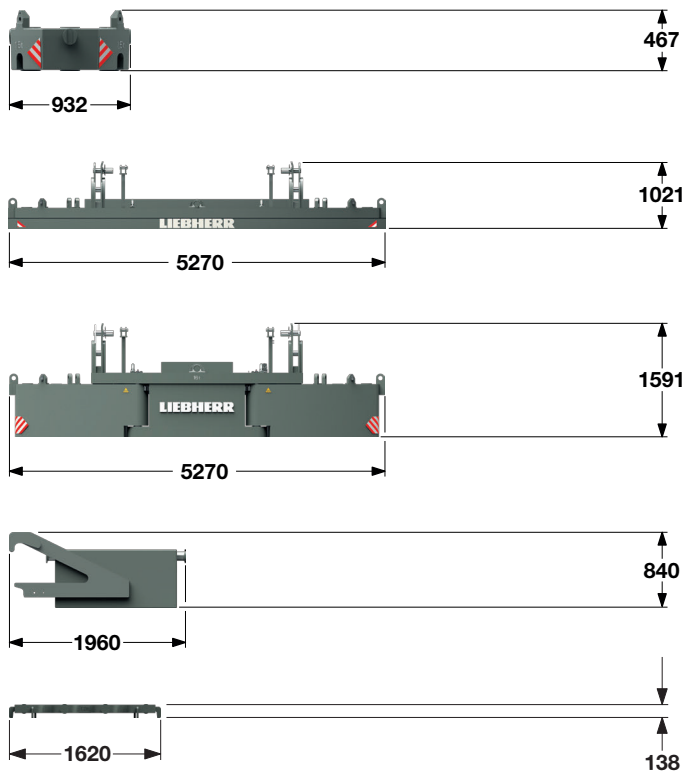
Breite	928 mm
Gewicht*	250 kg

Anlenkstück mit A-Bock (No. 0806.20)

Breite	1800 mm
Gewicht*	1237 kg

Transportmaße und Gewichte

Ballast



Ballastplatte 12x

Breite	945 mm
Gewicht	1500 kg

Standardballastplatte 1x

Breite	1475 mm
Gewicht	16000 kg

Schwenkballastplatte optional 1x

Breite	1474 mm
Gewicht	16000 kg

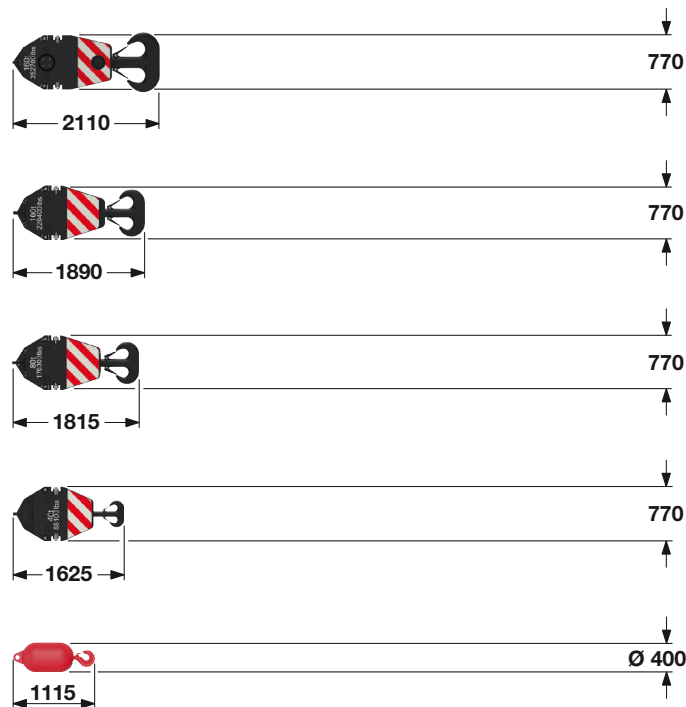
Zentralballastplatte 2x

	Standard
Breite	1640 mm
Gewicht	7500 kg

Zentralballastplatte 2x

	Standard
Breite	1530 mm
Gewicht	1250 kg

Haken



160 t Hakenflasche – 7 Rollen

Breite	885 mm
Gewicht	1500 / 2250 / 3000 kg

100 t Hakenflasche – 5 Rollen

Breite	745 mm
Gewicht	1300 / 1800 / 2300 kg

80 t Hakenflasche – 3 Rollen

Breite	565 mm
Gewicht	1000 / 1500 / 2000 kg

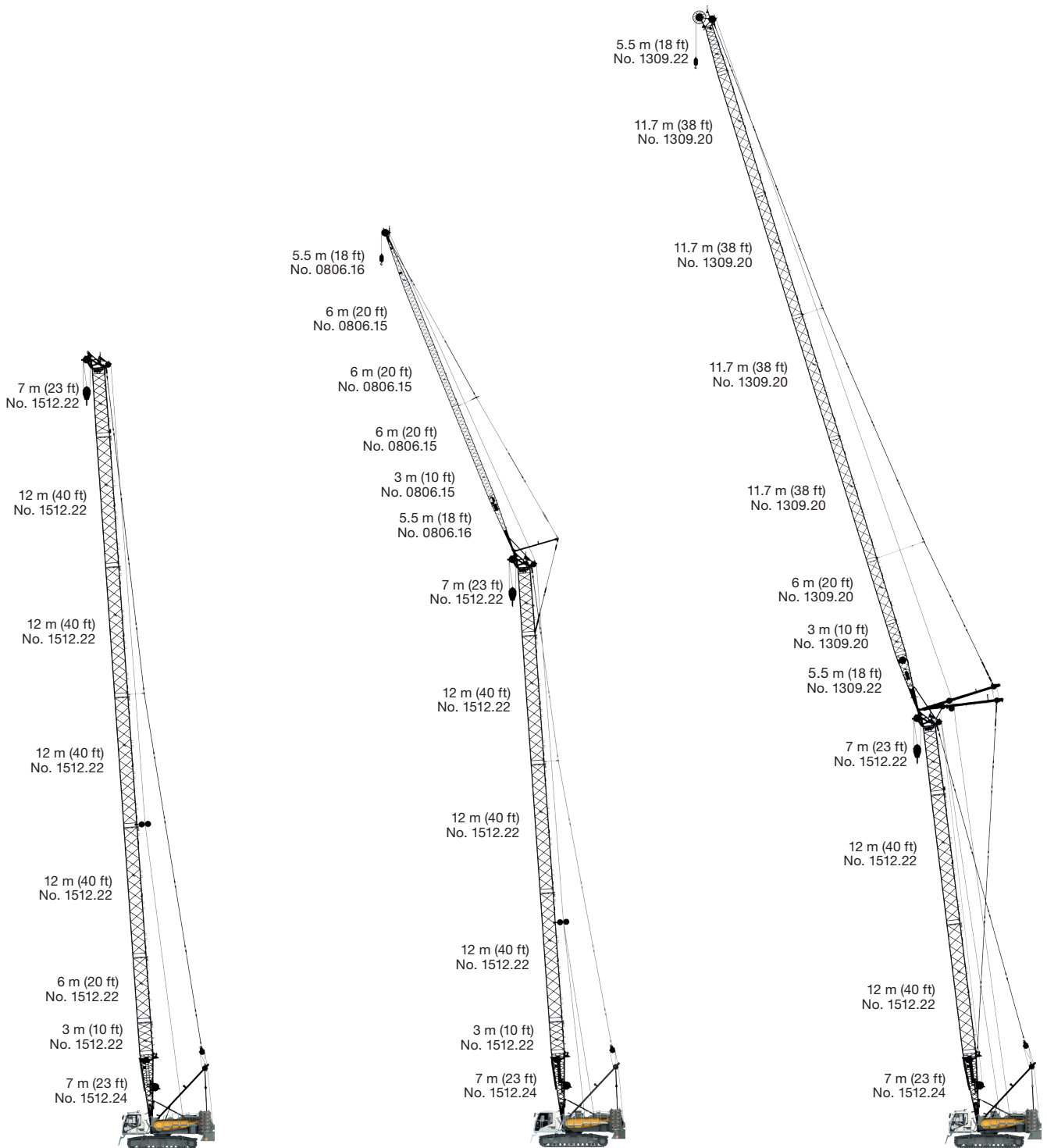
40 t Hakenflasche – 1 Rolle

Breite	490 mm
Gewicht	700 / 1100 / 1500 kg

12.5 t Einzelhaken

Breite	400 mm
Gewicht	600 kg

Auslegerkombinationen



Hauptausleger No. 1512.xx — 71 m

Max. Kombination — 85 m
 Hauptausleger No. 1512.xx — 53 m
 Feststehender
 Nadelausleger No. 0806.xx — 32 m

Max. Kombination — 104.8 m
 Hauptausleger No. 1512.xx — 38.0 m
 Verstellbarer
 Nadelausleger No. 1309.xx — 66.8 m
 Max. Kombination — 98.8 m
 Hauptausleger No. 1512.xx — 41.0 m
 Verstellbarer
 Nadelausleger No. 1309.xx — 57.8 m

Technische Beschreibung



Motor

Leistung nach ISO 9249, 230 kW (313 PS) bei 1700 U/min
Modell ———— Liebherr D 944 A7 SCR
Kraftstofftank ———— 800 l Tankinhalt mit kontinuierlicher
Niveauanzeige und Reserveangabe
Der Dieselmotor entspricht der Abgaszertifizierung für mobile Maschinen
nach EPA/CARB Tier 4f und 97/68 EG Stufe IV.



Hydraulikanlage

Eine doppelte Verstellpumpe versorgt die Hydraulikanlage im offenen
Kreislauf und ermöglicht das gleichzeitige Fahren aller Bewegungen.
Um hydraulische Druckspitzen abzufangen wurde eine automatisch
arbeitende Druckabschneidung integriert. Alle Filter werden elektronisch
überwacht. Die Verwendung synthetischer, umweltfreundlicher Öle ist
möglich.
Arbeitsdruck max. ———— 350 bar
Hydrauliktankinhalt ———— 685 l



Nadelausleger-Verstellwinde

Seilzug (5. Lage) ———— 82 kN
Seildurchmesser ———— 20 mm
Verstellung Nadelausleger von 15° bis 78° in 46 sec.



Hauptausleger-Verstellwinde

Seilzug (6. Lage) ———— 86 kN
Seildurchmesser ———— 20 mm
Verstellung Hauptausleger von 15° bis 86° in 44 sec.



Schwenkwerk

Rollendrehkranz mit außenliegender Verzahnung, Schwenkwerk
mit Axialkolbenmotor, hydraulisch löfbbare Lamellenbremse,
Planetengetriebe und Drehwerksritzel.
Das Schwenkwerk kann sowohl mit Geschwindigkeitsvorwahl wie auch
im Freilauf betrieben werden.
Bei der Geschwindigkeitsvorwahl schließt eine Lamellenbremse
(Stillstandsbremse), wenn keine Drehbewegung vorhanden ist.
Drehwerksgeschwindigkeit 0 – 2.1 min⁻¹ stufenlos regelbar.



Windwerke

Seilzug in der 4. Lage ———— 120 kN
Seildurchmesser ———— 26 mm
Durchmesser (1. Lage) ———— 580 mm
Seilgeschwindigkeit ———— 0 – 136 m/min
Seilkapazität in 4 Lagen ———— 256 m
Die Winden zeichnen sich durch ihre kompakte, montagefreundliche
Bauweise aus.
In Öl laufende, innenliegende, wartungsarme Planetengetriebe.
Lastabstützung über Hydraulikanlage, zusätzliche Sicherheit durch
federbelastete Lamellenbremse (Stillstandsbremse).
Für die Hauptwinden werden hochdruckgeregelte Verstellölmotoren
verwendet. Diese erlauben schon im Teillastbereich die volle Ausnutzung
der installierten Motorleistung durch Geschwindigkeitsanpassung an den
jeweiligen Seilzug.

Auf Wunsch – Winde mit Freifalleinrichtung:
Bei der Freifalleinrichtung wird sowohl die Kupplungs- als auch die
Bremsfunktion über die Arbeitsbremse realisiert. Diese Bremse ist eine
verschleißarme, wartungsfreie Lamellenbremse in kompakter Bauweise.



Steuerung

Die von Liebherr entwickelte und im eigenen Haus gefertigte Steuerung
ist das Herzstück der Raupenkrane. Sie umfasst alle Steuer- und
Kontrollfunktionen und ist für extreme Temperaturbereiche sowie für den
harten Baustelleneinsatz konzipiert. Alle Betriebsdaten des Gerätes
sowie Warnungen oder eventuelle Störmeldungen werden auf einem
kontraststarken Bildschirm in der Fahrerkabine in der jeweiligen
Landessprache angezeigt.
Mit der elektrohydraulischen Proportionalsteuerung können mehrere
Bewegungen gleichzeitig und sehr feinfühlig gefahren werden, was in
allen Lastbereichen eine ausgezeichnete Positionierbarkeit gewährleistet.



Fahrwerk

Fahrwerksantrieb mit Axialkolbenmotor, hydraulisch löfbbare,
federbelastete Lamellenbremse, Laufwerk mit hydraulischer
Kettenspannung.
Flachbodenplatten ———— 900 mm
Fahrgeschwindigkeit ———— max. 2.8 km/h

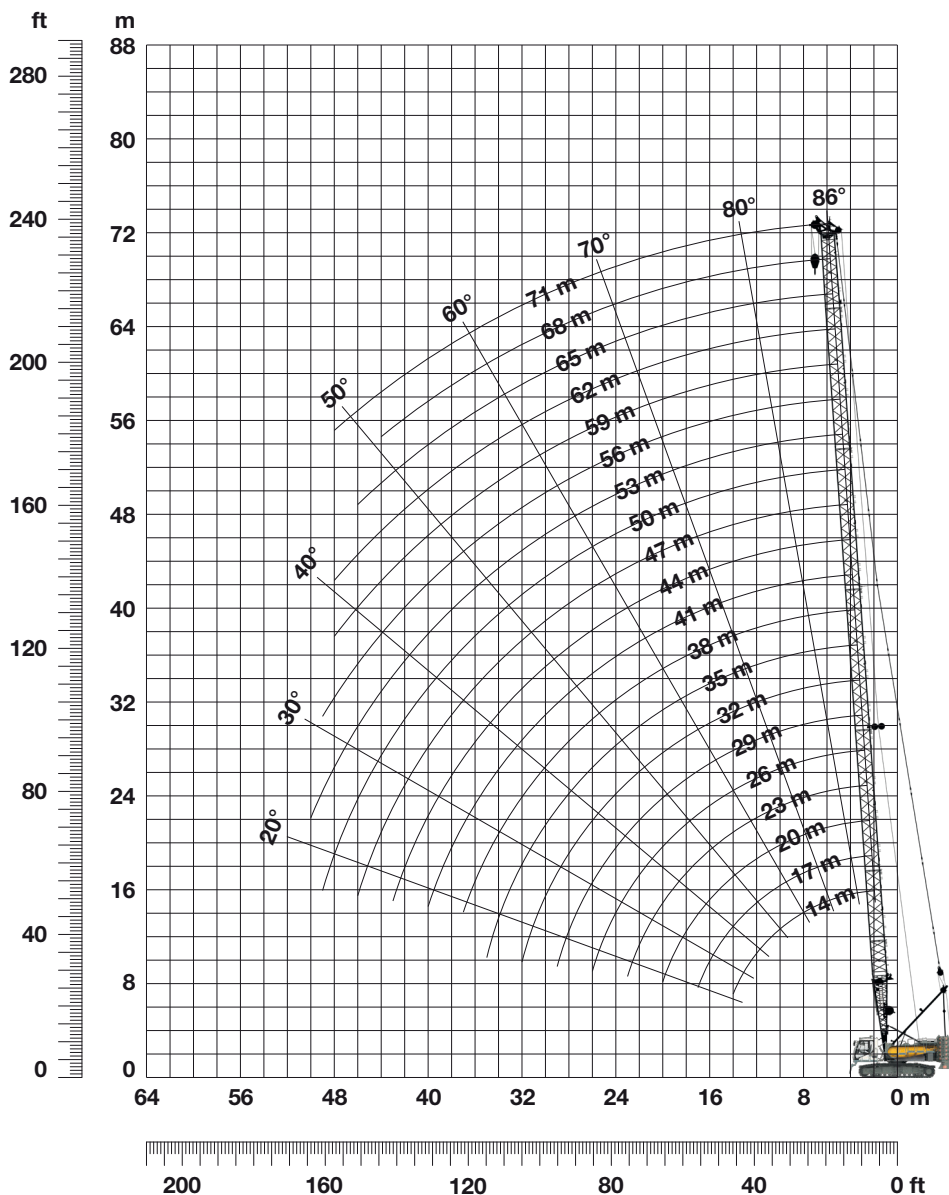


Schallemission

Die Schallemissionen entsprechen der Richtlinie 2000/14/EG.
Garantierter Schalldruckpegel L_{PA} in der Kabine ———— ≤ 71 dB(A)
Garantierter Schallleistungspegel L_{WA} ———— ≤ 108 dB(A)
Vibrationen auf die oberen Körpergliedmaßen des
Maschinenbedieners ———— < 2.5 m/s²
Vibrationen auf den gesamten Körper des
Maschinenbedieners ———— < 0.5 m/s²

Hauptausleger 86° - 15° (No. 1512.xx)

34 t Ballast und 17.5 t Zentralballast



Spitzenausleger 30 t



Der Spitzenausleger ist für maximal 30 t Traglast zugelassen.
Die dazugehörige Traglasttabelle ist in der LMB programmiert.

Hauptausleger-Zusammenbau (No. 1512.xx) für Auslegerlängen von 14 m bis 71 m

	Länge	Anzahl der Auslegerstücke																			
		14	17	20	23	26	29	32	35	38	41	44	47	50	53	56	59	62	65	68	71
Anlenkstück	7 m	1	1	1	1	1	1	1	1	1	1	1	1	1	1	1	1	1	1	1	1
Z-Stück	3 m		1		1			1				1			1			1			1
Z-Stück	6 m			1	1				1			1			1			1			1
Z-Stück	12 m					1	1	1	1	1	1	1	2	2	3	3	3	4	4	4	4
Kopfstück	7 m	1	1	1	1	1	1	1	1	1	1	1	1	1	1	1	1	1	1	1	1
Auslegerlänge (m)		14	17	20	23	26	29	32	35	38	41	44	47	50	53	56	59	62	65	68	71
Spitzenausleger anbaubar		✓	✓	✓	✓	✓	✓	✓	✓	✓	✓	✓	✓	✓	✓	✓	✓	✓	✓	✓	✓

Traglasten - Hauptausleger (No. 1512.xx)

TLT 11943069 - M00000 V7

34 t Standardballast und 17.5 t Zentralballast

Traglasten in Tonnen (t) bei Auslegerlängen von 14 m bis 71 m - mit 120 kN Winden

Radius (m)	Auslegerlänge (m)																	Radius (m)			
	14	17	20	23	26	29	32	35	38	41	44	47	50	53	56	59	62		65	68	71
	t	t	t	t	t	t	t	t	t	t	t	t	t	t	t	t	t	t	t	t	t
3	115.5																				3
4	113.1	111.9	96.2	91.7	86.3	82.1															4
5	93.1	88.1	83.6	79.5	75.9	72.4	67.4	60.8	53.5	48.3	41.9										5
6	74.0	70.6	67.6	64.8	62.3	59.9	57.6	55.5	50.5	46.1	40.8	40.6	34.3	30.7	27.2						6
7	61.2	58.8	56.6	54.6	52.7	50.9	49.2	47.5	46.0	43.8	39.0	39.3	33.2	30.0	26.8	24.4	21.8	19.3	17.6	16.2	7
8	50.6	50.3	48.6	47.0	45.6	44.1	42.8	41.5	40.3	39.1	36.8	36.9	32.3	29.2	25.9	23.6	21.2	18.9	17.4	16.1	8
9	42.8	42.8	42.5	41.2	40.1	38.9	37.8	36.7	35.7	34.7	33.8	32.8	31.3	28.3	25.2	23.0	20.7	18.4	16.9	15.6	9
10	37.0	37.0	36.9	36.6	35.7	34.7	33.8	32.8	32.0	31.1	30.3	29.5	28.8	27.5	24.4	22.2	20.2	18.0	16.6	15.1	10
12	28.9	28.9	28.9	28.8	28.7	28.4	27.7	27.0	26.3	25.7	25.1	24.4	23.9	23.3	22.7	21.0	19.3	17.1	15.7	14.3	12
14	23.5	23.5	23.5	23.4	23.4	23.3	23.2	22.7	22.2	21.7	21.2	20.7	20.2	19.7	19.0	18.4	17.6	16.5	15.0	13.6	14
16		19.6	19.6	19.6	19.5	19.4	19.3	19.2	19.1	18.6	18.2	17.7	17.1	16.6	16.0	15.5	14.8	14.2	13.6	13.0	16
20			14.5	14.5	14.4	14.3	14.2	14.1	14.0	13.9	13.7	13.3	12.8	12.3	11.9	11.5	10.9	10.4	9.9	9.4	20
22				12.7	12.7	12.5	12.5	12.3	12.3	12.1	12.0	11.7	11.3	10.9	10.5	10.0	9.5	9.1	8.6	8.1	22
26					10.0	9.9	9.8	9.7	9.6	9.5	9.4	9.2	8.9	8.5	8.2	7.8	7.4	7.0	6.5	6.1	26
28						8.9	8.8	8.7	8.6	8.5	8.3	8.2	8.0	7.6	7.3	6.9	6.5	6.1	5.8	5.3	28
32							7.1	7.0	6.9	6.8	6.7	6.5	6.5	6.2	5.9	5.5	5.2	4.8	4.5	4.1	32
34								6.3	6.3	6.1	6.0	5.9	5.8	5.6	5.3	5.0	4.6	4.3	3.9	3.6	34
38									5.1	5.0	4.9	4.7	4.6	4.5	4.4	4.0	3.7	3.4	3.1	2.7	38
40										4.5	4.4	4.3	4.2	4.0	3.9	3.6	3.3	3.0	2.7	2.4	40
44											3.6	3.4	3.3	3.2	3.1	2.9	2.7	2.4	2.1		44
46												3.1	3.0	2.9	2.7	2.6	2.4	2.1			46
48													2.7	2.5	2.4	2.3	2.2				48
50														2.2	2.1						50

34 t Schwenkballast 90° und 17.5 t Zentralballast

TLT 11943069 - M00000 V7

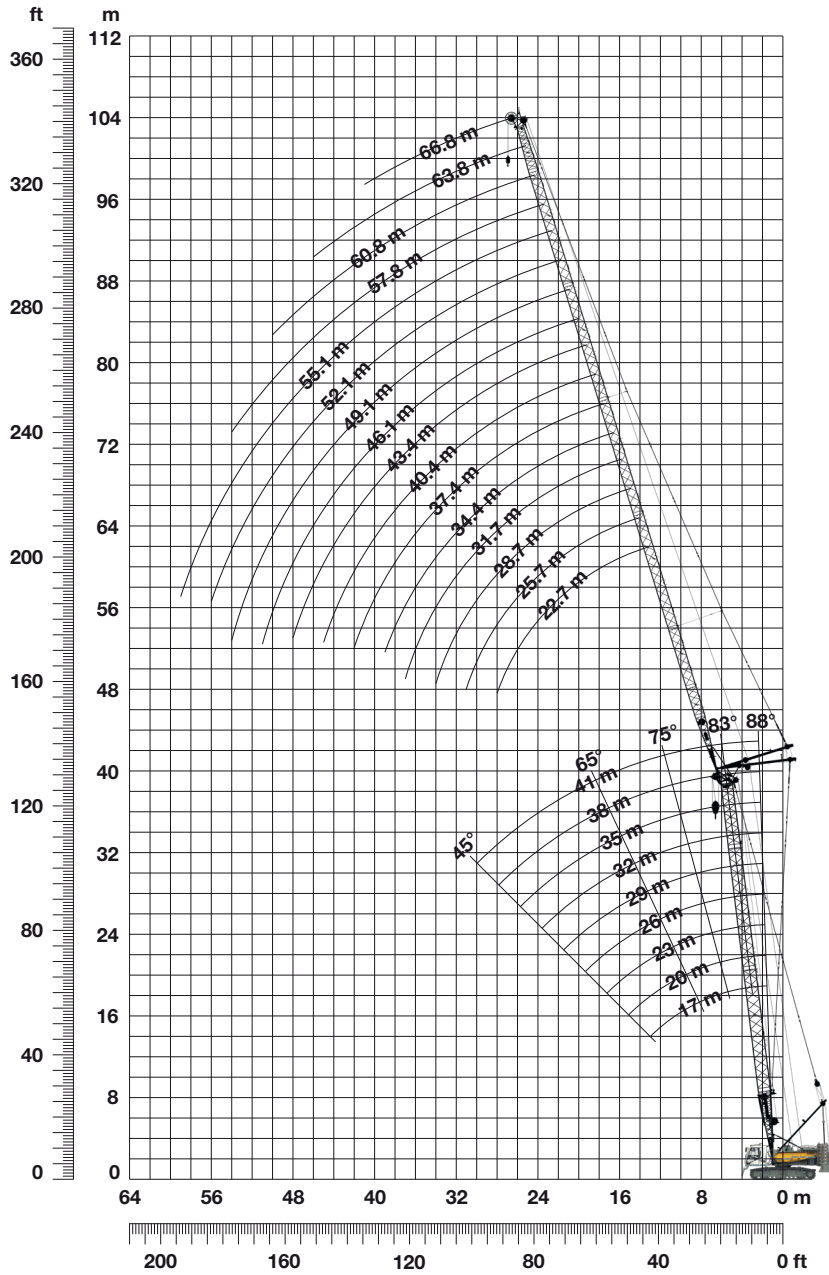
Traglasten in Tonnen (t) bei Auslegerlängen von 17 m bis 71 m - mit 120 kN Winden

Radius (m)	Auslegerlänge (m)																	Radius (m)			
	17	20	23	26	29	32	35	38	41	44	47	50	53	56	59	62	65		68	71	
	t	t	t	t	t	t	t	t	t	t	t	t	t	t	t	t	t	t	t	t	t
6.9																				16.2	6.9
7																				16.2	7
8															23.6	21.2	18.9	17.4	16.1		8
9													28.3	25.2	23.0	20.7	18.4	16.9	15.6		9
10										33.4	33.5	30.5	27.5	24.4	22.2	20.2	18.0	16.6	15.1		10
12							30.6	29.9	29.2	28.5	27.8	27.2	26.3	23.1	22.5	21.0	19.3	17.1	15.7	14.3	12
14			26.4	26.4	26.3	26.2	25.8	25.3	24.7	24.2	23.6	23.1	22.5	21.3	19.7	18.4	16.5	15.0	13.6		14
16	22.2	22.2	22.1	22.1	22.0	21.9	21.8	21.7	21.3	20.8	20.4	19.8	19.2	18.7	18.1	17.2	15.5	14.2	13.0		16
18		19.0	18.9	18.9	18.8	18.7	18.6	18.5	18.4	18.1	17.6	17.0	16.5	16.0	15.5	14.9	14.3	13.3	12.3		18
20		16.5	16.4	16.4	16.3	16.2	16.1	16.0	15.9	15.8	15.4	14.9	14.4	14.0	13.5	12.9	12.4	12.0	11.4		20
22			14.4	14.5	14.3	14.3	14.1	14.0	13.9	13.8	13.6	13.1	12.7	12.3	11.8	11.4	10.9	10.5	10.0		22
26				11.5	11.4	11.3	11.2	11.1	11.0	10.9	10.7	10.5	10.1	9.8	9.4	8.9	8.5	8.1	7.7		26
28					10.2	10.2	10.0	10.0	9.8	9.7	9.6	9.5	9.1	8.8	8.4	8.0	7.6	7.2	6.8		28
32						8.3	8.2	8.1	8.0	7.9	7.7	7.6	7.5	7.2	6.8	6.5	6.1	5.8	5.4		32
34							7.4	7.4	7.2	7.1	7.0	6.9	6.8	6.5	6.2	5.8	5.5	5.2	4.8		34
38								6.1	6.0	5.9	5.7	5.6	5.5	5.4	5.1	4.8	4.5	4.2	3.8		38
40									5.4	5.3	5.2	5.1	5.0	4.8	4.7	4.4	4.1	3.7	3.4		40
44										4.4	4.3	4.2	4.1	3.9	3.8	3.6	3.3	3.0	2.7		44
46											3.9	3.8	3.7	3.5	3.4	3.3	3.0	2.7	2.4		46
48												3.4	3.3	3.2	3.0	2.9	2.7	2.4	2.1		48
50													3.0	2.8	2.7	2.6	2.5	2.2			50
55														2.1							55

Oben angeführte Traglastwerte sind nur zur Information. Für Ihren aktuellen Hub verwenden Sie bitte die Traglastwerte aus dem Traglasttabellenbuch.

Verstellbarer Nadelausleger 78° - 15° (No. 1309.xx)

Hauptausleger 88° - 45°



Auslegerzusammenbau für Hauptauslegerlängen von 17 m bis 41 m – siehe Tabelle auf Seite 10

Konfiguration mit verstellbarem Nadelausleger (22.7 m – 66.8 m)

	Länge	Anzahl der Nadelauslegerstücke															
		22.7	25.7	28.7	31.7	34.4	37.4	40.4	43.4	46.1	49.1	52.1	55.1	57.8	60.8	63.8	66.8
Anlenkstück	5.5 m	1	1	1	1	1	1	1	1	1	1	1	1	1	1	1	1
Nadel-Z-Stück	3 m		1		1		1		1		1		1		1		1
Nadel-Z-Stück	6 m			1	1		1		1		1		1		1		1
Nadel-Z-Stück	11.7 m	1	1	1	1	2	2	2	2	3	3	3	3	4	4	4	4
Kopfstück	5.5 m	1	1	1	1	1	1	1	1	1	1	1	1	1	1	1	1
Nadellänge (m)		22.7	25.7	28.7	31.7	34.4	37.4	40.4	43.4	46.1	49.1	52.1	55.1	57.8	60.8	63.8	66.8

Traglasten - verstellbarer Nadelausleger (No. 1309.xx)

Hauptausleger 88°, Standardballast

TLT 11943069 - M00000 V7

Hauptausleger 17 m

Radius (m)	Nadellänge (m)							
	22.7	31.7	37.4	43.4	49.1	55.1	60.8	66.8
	t	t	t	t	t	t	t	t
7.7	34.8							
10	27.4	24.5						
11	25.1	22.4	20.3					
12	22.7	20.8	19.2	15.7				
14	19.5	18.0	16.7	14.9	12.7			
15	18.0	16.6	15.6	14.4	12.3	9.7		
16	16.7	15.5	14.7	13.4	12.1	9.4	8.1	
17	15.7	14.6	13.8	12.7	11.5	9.2	7.9	6.3
20	13.0	12.1	11.5	10.7	10.0	8.5	7.4	5.9
24	10.6	9.9	9.4	8.8	8.2	7.4	6.7	5.4
32		7.3	6.9	6.5	6.0	5.5	5.0	4.3
38			5.7	5.3	4.9	4.5	4.0	3.5
44				4.4	4.0	3.6	3.3	2.8
50					3.4	3.0	2.6	2.2
55						2.5	2.2	

Hauptausleger 23 m

Radius (m)	Nadellänge (m)							
	22.7	31.7	37.4	43.4	49.1	55.1	60.8	66.8
	t	t	t	t	t	t	t	t
7.9	29.2							
10	24.4	21.0						
11	22.5	19.6	17.5					
13	19.1	17.2	15.8	14.1				
14	17.9	16.2	14.8	13.2	11.7			
15	16.6	15.1	13.9	12.6	11.2	9.0		
16	15.4	14.1	13.2	11.9	10.7	8.8	7.4	
18	13.7	12.7	11.7	10.7	9.6	8.4	7.2	5.8
24	10.0	9.2	8.7	8.0	7.3	6.6	5.8	4.9
32		6.8	6.4	5.9	5.4	4.9	4.4	3.8
38			5.3	4.8	4.4	4.0	3.6	3.1
44				4.1	3.7	3.2	2.9	2.5
48					3.3	2.8	2.5	2.1
50					3.1	2.7	2.3	
55						2.3		

Hauptausleger 29 m

Radius (m)	Nadellänge (m)							
	22.7	31.7	37.4	43.4	49.1	55.1	60.8	66.8
	t	t	t	t	t	t	t	t
8.1	25.9							
10	22.8	19.0						
12	19.7	17.2	15.3					
13	18.3	16.0	14.4	12.8				
14	17.2	15.1	13.7	12.2	10.5			
15	16.0	14.3	12.9	11.6	10.2	8.2		
16	15.0	13.4	12.3	11.0	9.7	8.2	6.8	
18	13.4	12.0	11.0	10.0	8.9	7.8	6.6	5.3
24	9.9	8.9	8.3	7.6	6.8	6.1	5.3	4.5
32		6.7	6.2	5.7	5.2	4.6	4.1	3.4
38			5.2	4.7	4.3	3.8	3.3	2.8
44				4.0	3.5	3.1	2.7	2.3
46					3.4	2.9	2.5	2.1
50					3.0	2.5	2.2	
55						2.2		

Hauptausleger 35 m

Radius (m)	Nadellänge (m)							
	22.7	31.7	37.4	43.4	49.1	55.1	60.8	66.8
	t	t	t	t	t	t	t	t
8.3	21.8							
11	19.0	15.5						
12	18.1	14.7	12.9					
13	17.0	14.1	12.3	10.5				
14	16.3	13.5	11.9	10.2	8.7			
16	14.5	12.3	10.9	9.4	8.2	6.9		
17	13.7	11.8	10.5	9.0	7.9	6.6	5.6	
18	13.1	11.4	10.0	8.7	7.6	6.4	5.4	4.4
24	9.8	8.7	7.9	7.0	6.2	5.3	4.4	3.6
34		5.6	5.7	5.2	4.7	4.0	3.5	2.8
38			5.1	4.6	4.1	3.6	3.1	2.5
44				3.9	3.5	3.0	2.6	2.1
46					3.3	2.8	2.4	2.0
50					3.0	2.5	2.1	
55						2.2		

Hauptausleger 38 m

Radius (m)	Nadellänge (m)							
	22.7	31.7	37.4	43.4	49.1	55.1	60.8	66.8
	t	t	t	t	t	t	t	t
8.4	18.7							
11	16.3	13.4						
12	15.5	12.7	11.2					
13	14.7	12.1	10.7	9.1				
14	14.0	11.6	10.3	8.8	7.5			
16	12.6	10.5	9.3	8.1	7.0	6.0		
17	11.9	10.0	9.0	7.8	6.8	5.7	4.8	
18	11.4	9.6	8.6	7.5	6.5	5.5	4.7	3.7
20	10.5	8.8	7.8	6.9	6.0	5.1	4.3	3.5
24	9.1	7.5	6.7	5.9	5.2	4.4	3.7	3.0
34		5.1	5.2	4.5	3.9	3.2	2.7	2.1
38			4.7	4.1	3.5	2.9	2.4	
42				3.7	3.2	2.6	2.1	
44				3.6	3.1	2.5		
50					2.7	2.2		

Hauptausleger 41 m

Radius (m)	Nadellänge (m)					
	22.7	31.7	37.4	43.4	49.1	55.1
	t	t	t	t	t	t
8.5	16.8					
11	14.9	12.1				
12	14.2	11.5	10.1			
13	13.4	11.0	9.6	8.2		
14	12.7	10.5	9.3	7.9	6.7	
16	11.5	9.6	8.4	7.3	6.3	5.3
18	10.6	8.8	7.7	6.7	5.8	4.9
20	9.7	8.0	7.1	6.2	5.3	4.5
24	8.5	6.9	6.1	5.2	4.6	3.8
28		6.2	5.4	4.6	4.0	3.4
34		5.4	4.8	4.0	3.4	2.8
38			4.4	3.7	3.1	2.5
44				3.2	2.7	2.1
46					2.6	2.0
50					2.4	

Traglasten in Tonnen mit verstellbarem Nadelausleger (No. 1309.xx), 34 t Ballast + 17.5 t Zentralballast. Oben angeführte Traglastwerte sind nur zur Information. Für Ihren aktuellen Hub verwenden Sie bitte die Traglastwerte aus dem Traglasttabellenbuch.

Traglasten - verstellbarer Nadelausleger (No. 1309.xx)

Hauptausleger 83°, Standardballast

TLT 11943069 - M00000 V7

Hauptausleger 17 m

Radius (m)	Nadellänge (m)							
	22.7 t	31.7 t	37.4 t	43.4 t	49.1 t	55.1 t	60.8 t	66.8 t
11.1	28.6							
14	22.2	20.5						
16	19.1	17.8	17.0					
18	16.6	15.5	14.8	13.7				
19	15.6	14.6	13.9	13.0	11.4			
22	12.9	12.2	11.7	11.0	10.2	8.3		
24	11.8	11.0	10.5	9.9	9.3	8.0	6.9	5.4
26	10.7	10.0	9.6	9.1	8.6	7.6	6.7	5.3
30		8.5	8.2	7.8	7.3	6.8	6.0	5.0
34		7.4	7.1	6.7	6.4	5.8	5.4	4.7
40			5.8	5.5	5.2	4.8	4.4	3.9
46				4.6	4.3	3.8	3.5	3.2
50					3.8	3.4	3.1	2.7
55						2.9	2.6	2.2
60							2.1	

Hauptausleger 23 m

Radius (m)	Nadellänge (m)							
	22.7 t	31.7 t	37.4 t	43.4 t	49.1 t	55.1 t	60.8 t	66.8 t
11.9	24.6							
15	19.4	17.8						
17	16.9	15.7	14.6					
18	15.8	14.6	13.8	12.3				
20	14.0	13.1	12.3	11.3	10.2			
22	12.4	11.6	11.0	10.3	9.4	7.9		
24	11.2	10.5	10.0	9.3	8.6	7.5	6.5	
26	10.3	9.6	9.1	8.6	7.9	7.1	6.2	5.0
30		8.1	7.8	7.3	6.8	6.2	5.5	4.8
34		7.2	6.7	6.4	5.9	5.4	4.9	4.2
38			6.0	5.5	5.2	4.7	4.2	3.7
40			5.6	5.1	4.8	4.4	4.0	3.5
46				4.3	4.0	3.6	3.3	2.8
50					3.5	3.1	2.8	2.4
55						2.7	2.4	

Hauptausleger 29 m

Radius (m)	Nadellänge (m)							
	22.7 t	31.7 t	37.4 t	43.4 t	49.1 t	55.1 t	60.8 t	66.8 t
12.6	22.7							
16	18.1	16.2						
17	17.0	15.2	13.7					
19	14.9	13.6	12.6	11.2				
22	12.6	11.6	10.7	9.9	8.9			
24	11.3	10.5	9.9	9.0	8.2	7.1	6.0	
26	10.5	9.6	9.0	8.3	7.5	6.7	5.8	4.7
30		8.2	7.8	7.2	6.6	5.9	5.3	4.4
34		7.3	6.7	6.3	5.8	5.2	4.7	4.0
36		6.8	6.3	5.9	5.5	4.8	4.4	3.8
40			5.6	5.1	4.8	4.3	3.8	3.3
42			4.7	4.9	4.4	4.0	3.6	3.1
46				4.4	3.9	3.5	3.2	2.7
50					3.5	3.1	2.8	2.3
55						2.7	2.4	

Hauptausleger 35 m

Radius (m)	Nadellänge (m)							
	22.7 t	31.7 t	37.4 t	43.4 t	49.1 t	55.1 t	60.8 t	66.8 t
13.3	18.6							
16	16.6	13.6						
18	15.2	12.7	11.1					
20	13.9	11.7	10.4	8.9				
22	12.6	10.9	9.6	8.4	7.2			
24	11.4	10.1	9.0	7.9	6.8	5.7		
26	10.6	9.5	8.5	7.5	6.5	5.5	4.6	
28	9.9	8.8	8.1	7.1	6.2	5.3	4.4	3.6
32		7.7	7.2	6.5	5.7	4.9	4.1	3.4
36		6.9	6.3	5.8	5.2	4.5	3.9	3.1
42			5.4	4.9	4.4	3.9	3.4	2.7
48				4.2	3.8	3.3	2.9	2.4
50					3.6	3.1	2.7	2.2
55						2.7	2.4	
60							2.0	

Hauptausleger 38 m

Radius (m)	Nadellänge (m)							
	22.7 t	31.7 t	37.4 t	43.4 t	49.1 t	55.1 t	60.8 t	66.8 t
13.7	15.6							
17	13.5	11.3						
18	12.9	10.8	9.4					
20	11.7	9.9	8.8	7.6				
22	10.9	9.2	8.1	7.1	6.2			
24	10.1	8.5	7.5	6.6	5.8	4.9		
26	9.6	7.9	7.1	6.2	5.4	4.6	3.9	
28	9.1	7.5	6.7	5.9	5.2	4.4	3.7	3.0
32		6.9	6.1	5.3	4.7	4.0	3.3	2.7
36		6.3	5.6	4.9	4.2	3.6	3.0	2.4
40			5.1	4.5	3.9	3.2	2.7	2.1
42			4.9	4.3	3.7	3.1	2.5	
48				3.8	3.3	2.7	2.2	
50					3.1	2.6	2.0	
55						2.3		

Hauptausleger 41 m

Radius (m)	Nadellänge (m)					
	22.7 t	31.7 t	37.4 t	43.4 t	49.1 t	55.1 t
14.1	13.7					
17	12.0	9.9				
19	11.0	9.2	8.1			
22	9.8	8.1	7.2	6.2	5.3	
24	9.2	7.5	6.6	5.8	5.0	4.1
26	8.7	7.1	6.2	5.4	4.7	3.9
28	8.3	6.7	5.9	5.2	4.4	3.7
32		6.2	5.4	4.6	4.0	3.3
36		5.7	5.0	4.3	3.6	3.0
40			4.6	3.9	3.3	2.7
42			4.4	3.8	3.2	2.6
44				3.6	3.1	2.5
46				3.5	3.0	2.3
48				3.3	2.8	2.2
50					2.7	2.1

Traglasten in Tonnen mit verstellbarem Nadelausleger (No. 1309.xx), 34 t Ballast + 17.5 t Zentralballast. Oben angeführte Traglastwerte sind nur zur Information. Für Ihren aktuellen Hub verwenden Sie bitte die Traglastwerte aus dem Traglasttabellenbuch.

Traglasten - verstellbarer Nadelausleger (No. 1309.xx)

Hauptausleger 75°, Standardballast

TLT 11943069 - M00000 V7

Hauptausleger 17 m

Radius (m)	Nadellänge (m)							
	22.7	31.7	37.4	43.4	49.1	55.1	60.8	66.8
16.4	19.0							
22	13.5	13.1						
24	12.1	11.8	11.5					
26	10.9	10.7	10.5	10.0				
28	9.9	9.7	9.5	9.1	8.7			
32		8.1	7.9	7.7	7.4	6.9		
34		7.5	7.3	7.1	6.9	6.4	6.0	
36		6.9	6.7	6.5	6.3	5.9	5.5	4.7
40			5.8	5.6	5.4	5.1	4.7	4.3
42			5.4	5.2	5.0	4.8	4.4	3.9
46				4.5	4.3	4.1	3.8	3.4
48				4.1	4.0	3.8	3.5	3.1
50					3.7	3.5	3.3	2.9
55						2.9	2.7	2.5
60						2.4	2.2	2.0

Hauptausleger 23 m

Radius (m)	Nadellänge (m)							
	22.7	31.7	37.4	43.4	49.1	55.1	60.8	66.8
18	16.0							
22	13.0	12.1						
26	10.5	10.1	9.6					
28	9.6	9.3	8.9	8.4				
30	8.7	8.5	8.2	7.7	7.3			
32		7.7	7.6	7.2	6.8	6.2		
36		6.6	6.4	6.2	5.8	5.3	4.9	
38		6.1	5.9	5.7	5.4	4.9	4.5	4.0
40			5.5	5.3	5.0	4.6	4.2	3.7
42			5.1	4.9	4.7	4.3	3.9	3.4
44			4.7	4.5	4.4	4.0	3.6	3.1
48				3.9	3.8	3.5	3.1	2.7
50				3.6	3.5	3.2	2.9	2.5
55					2.9	2.7	2.4	2.0
60						2.2		

Hauptausleger 29 m

Radius (m)	Nadellänge (m)							
	22.7	31.7	37.4	43.4	49.1	55.1	60.8	66.8
19.5	13.5							
24	10.9	10.1						
26	10.0	9.2	8.8					
30	8.3	7.9	7.5	7.0				
32		7.3	6.9	6.4	5.9			
34		6.8	6.4	5.9	5.5	5.0		
36		6.2	6.0	5.5	5.1	4.6	4.1	
38		5.8	5.6	5.1	4.7	4.2	3.8	
40		5.3	5.2	4.8	4.4	3.9	3.5	3.0
42			4.8	4.5	4.1	3.6	3.2	2.7
44			4.5	4.2	3.8	3.4	3.0	2.5
46			4.1	3.9	3.6	3.1	2.7	2.3
48				3.7	3.4	2.9	2.5	2.1
50				3.4	3.1	2.7	2.4	
55					2.6	2.3		

Hauptausleger 35 m

Radius (m)	Nadellänge (m)							
	22.7	31.7	37.4	43.4	49.1	55.1	60.8	66.8
21.1	11.4							
26	9.1	8.4						
28	8.4	7.7	7.2					
30	7.8	7.1	6.7	6.1				
32	7.2	6.6	6.1	5.6				
34		6.1	5.7	5.2	4.7			
36		5.7	5.3	4.8	4.3	3.8		
38		5.3	4.9	4.5	4.0	3.5	3.1	
40		5.0	4.6	4.2	3.7	3.2	2.8	2.3
42		4.6	4.3	3.9	3.5	3.0	2.6	2.1
44			4.0	3.7	3.2	2.8	2.3	
46			3.8	3.4	3.0	2.6	2.2	
48				3.2	2.8	2.4		
50				3.0	2.7	2.2		
55					2.2			

Hauptausleger 38 m

Radius (m)	Nadellänge (m)						
	22.7	31.7	37.4	43.4	49.1	55.1	60.8
21.9	10.4						
24	9.5						
26	8.7	7.9					
28	8.0	7.2					
30	7.4	6.6	6.1				
32	6.9	6.1	5.7	5.1			
34	6.4	5.7	5.2	4.7	4.2		
36		5.3	4.9	4.4	3.9	3.4	
38		5.0	4.6	4.1	3.6	3.1	2.6
40		4.7	4.3	3.8	3.3	2.8	2.4
42		4.4	4.0	3.5	3.1	2.6	2.2
44			3.8	3.3	2.9	2.4	
46			3.5	3.1	2.7	2.2	
48			3.3	2.9	2.5	2.1	
50				2.7	2.4		

Hauptausleger 41 m

Radius (m)	Nadellänge (m)					
	22.7	31.7	37.4	43.4	49.1	55.1
22.6	9.2					
24	9.0					
26	8.2					
28	7.6	6.7				
30	7.0	6.2	5.7			
32	6.5	5.7	5.2	4.7		
34	6.0	5.3	4.8	4.3	3.8	
36		5.0	4.5	4.0	3.5	
38		4.6	4.2	3.7	3.2	2.7
40		4.4	3.9	3.4	3.0	2.5
42		4.1	3.7	3.2	2.8	2.3
44			3.5	3.0	2.6	2.1
46			3.3	2.8	2.4	
48			3.0	2.6	2.2	
50				2.5	2.1	

Traglasten in Tonnen mit verstellbarem Nadelausleger (No. 1309.xx), 34 t Ballast + 17.5 t Zentralballast. Oben angeführte Traglastwerte sind nur zur Information. Für Ihren aktuellen Hub verwenden Sie bitte die Traglastwerte aus dem Traglasttabellenbuch.

Traglasten - verstellbarer Nadelausleger (No. 1309.xx)

Hauptausleger 65°, Standardballast

TLT 11943069 - M00000 V7

Hauptausleger 17 m

Radius (m)	Nadellänge (m)							
	22.7 t	31.7 t	37.4 t	43.4 t	49.1 t	55.1 t	60.8 t	66.8 t
22.6	12.1							
28	9.2	8.9						
30	8.4	8.1						
32		7.5	7.3					
34		6.9	6.7					
36		6.3	6.1	5.9				
38		5.8	5.7	5.5	5.2			
40		5.4	5.3	5.0	4.8			
42			4.9	4.7	4.5	4.2		
44			4.5	4.3	4.1	3.9		
46				4.0	3.8	3.6	3.2	
48				3.7	3.5	3.3	3.0	2.6
50				3.5	3.3	3.1	2.8	2.4
55					2.7	2.5	2.3	
60						2.0		

Hauptausleger 23 m

Radius (m)	Nadellänge (m)							
	22.7 t	31.7 t	37.4 t	43.4 t	49.1 t	55.1 t	60.8 t	
25.1	9.9							
32	7.2	6.8						
34	6.6	6.3	6.1					
36		5.8	5.6					
38		5.4	5.2	4.9				
40		4.9	4.8	4.5				
42		4.6	4.4	4.2	3.9			
44			4.1	3.9	3.6	3.2		
46			3.8	3.6	3.3	2.9		
48			3.5	3.3	3.1	2.7	2.3	
50				3.1	2.9	2.5	2.2	
55					2.3	2.1		

Hauptausleger 29 m

Radius (m)	Nadellänge (m)				
	22.7 t	31.7 t	37.4 t	43.4 t	49.1 t
27.6	8.0				
34	6.0	5.6			
36	5.6	5.2			
38		4.8	4.5		
40		4.4	4.2	3.7	
44		3.8	3.6	3.2	2.8
46			3.3	3.0	2.6
48			3.1	2.8	2.4
50			2.9	2.6	2.3
55				2.1	

Hauptausleger 35 m

Radius (m)	Nadellänge (m)				
	22.7 t	31.7 t	37.4 t	43.4 t	
30.2	6.1				
36	4.9	4.3			
38	4.6	4.0			
40		3.7	3.3		
44		3.2	2.9	2.4	
46		3.0	2.6	2.3	
48			2.4	2.1	
50			2.3		

Hauptausleger 38 m

Radius (m)	Nadellänge (m)		
	22.7 t	31.7 t	37.4 t
31.4	5.3		
38	4.2	3.5	
40	3.9	3.3	2.8
42		3.1	2.6
44		2.8	2.5
46		2.6	2.3
48		2.4	2.1

Hauptausleger 41 m

Radius (m)	Nadellänge (m)		
	22.7 t	31.7 t	37.4 t
32.7	4.6		
38	3.7	3.0	
40	3.5	2.8	
42		2.6	2.2
44		2.4	2.0
46		2.2	
48		2.1	

Traglasten in Tonnen mit verstellbarem Nadelausleger (No. 1309.xx), 34 t Ballast + 17.5 t Zentralballast. Oben angeführte Traglastwerte sind nur zur Information. Für Ihren aktuellen Hub verwenden Sie bitte die Traglastwerte aus dem Traglasttabellenbuch.

Traglasten - verstellbarer Nadelausleger (No. 1309.xx)

Hauptausleger 45°, Standardballast

TLT 11943069 - M00000 V7

Hauptausleger 17 m

Radius (m)	Nadellänge (m)							
	22.7 t	31.7 t	37.4 t	43.4 t				
32.8	6.5							
36	5.7							
42		4.2						
44		3.9						
46			3.4					
48			3.2					
50			2.9	2.7				
55				2.2				

Hauptausleger 23 m

Radius (m)	Nadellänge (m)						
	22.7 t	31.7 t	37.4 t				
37	4.6						
38	4.4						
40	4.1						
46		2.9					
48		2.7					
50			2.3				

Hauptausleger 41 m

Radius (m)	Nadellänge (m)							
	22.7 t							
41.3	3.1							
42	3.0							
44	2.8							

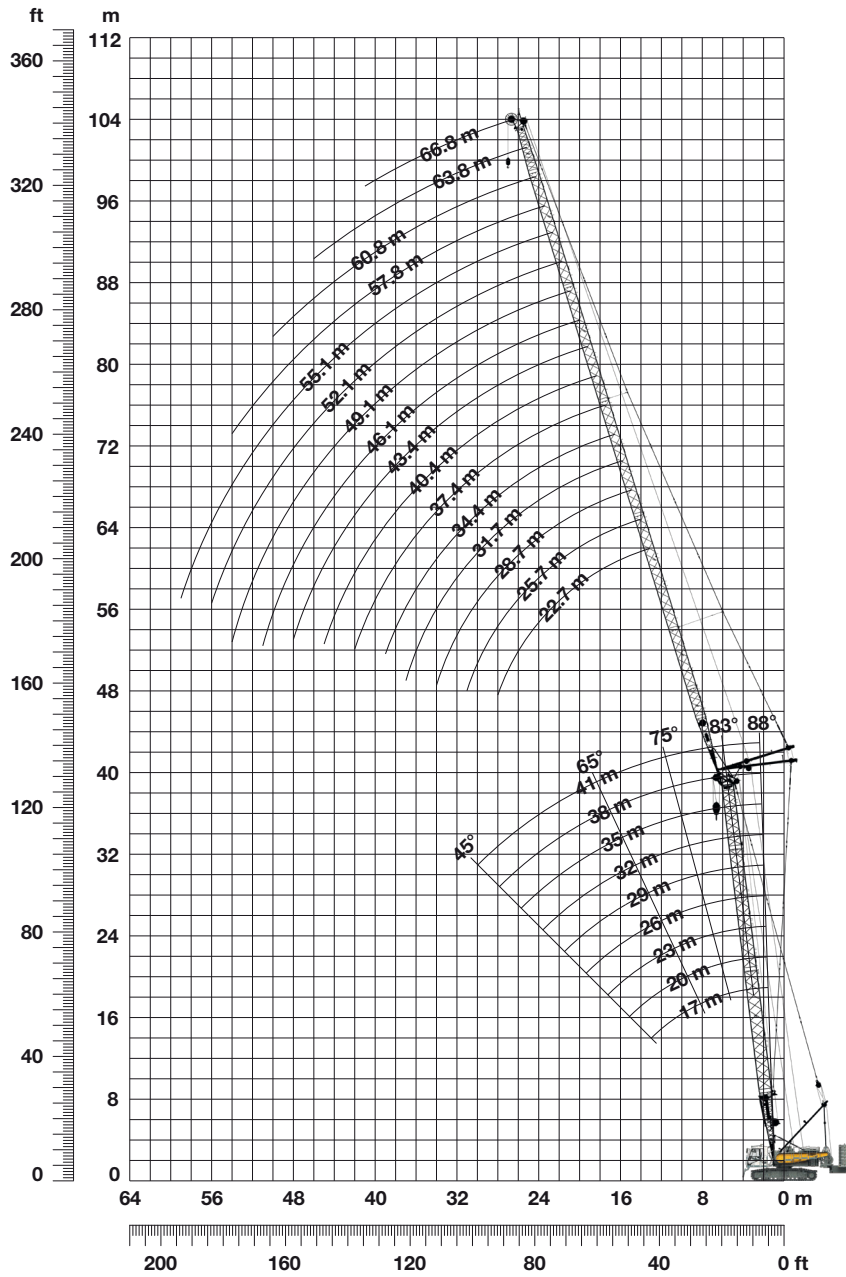
Hauptausleger 32 m

Radius (m)	Nadellänge (m)							
	22.7 t							
43.4	2.4							
44	2.4							
46	2.2							

Traglasten in Tonnen mit verstellbarem Nadelausleger (No. 1309.xx), 34 t Ballast + 17.5 t Zentralballast. Oben angeführte Traglastwerte sind nur zur Information. Für Ihren aktuellen Hub verwenden Sie bitte die Traglastwerte aus dem Traglasttabellenbuch.

Verstellbarer Nadelausleger 78° - 15° (No. 1309.xx)

Hauptausleger 88° - 45°, Schwenkballast 90°



Auslegerzusammenbau für Hauptauslegerlängen von 17 m bis 41 m – siehe Tabelle auf Seite 10

Konfiguration mit verstellbarem Nadelausleger (22.7 m – 66.8 m)

	Länge	Anzahl der Nadelauslegerstücke																
		22.7	25.7	28.7	31.7	34.4	37.4	40.4	43.4	46.1	49.1	52.1	55.1	57.8	60.8	63.8	66.8	
Anlenkstück	5.5 m	1	1	1	1	1	1	1	1	1	1	1	1	1	1	1	1	1
Nadel-Z-Stück	3 m		1		1		1		1		1		1		1		1	
Nadel-Z-Stück	6 m			1	1			1	1			1	1			1	1	
Nadel-Z-Stück	11.7 m	1	1	1	1	2	2	2	2	3	3	3	3	4	4	4	4	4
Kopfstück	5.5 m	1	1	1	1	1	1	1	1	1	1	1	1	1	1	1	1	1
Nadellänge (m)		22.7	25.7	28.7	31.7	34.4	37.4	40.4	43.4	46.1	49.1	52.1	55.1	57.8	60.8	63.8	66.8	

Traglasten - verstellbarer Nadelausleger (No. 1309.xx)

Hauptausleger 88°, Schwenkballast 90°

TLT 11943069 - M00000 V7

Hauptausleger 17 m

Radius (m)	Nadellänge (m)							
	22.7 t	31.7 t	37.4 t	43.4 t	49.1 t	55.1 t	60.8 t	66.8 t
13				15.4				
14				14.9	12.7			
15			15.6	14.4	12.3	9.7		
16		15.5	14.7	13.4	12.1	9.4	8.1	
17		14.6	13.8	12.7	11.5	9.2	7.9	6.3
19	13.8	12.9	12.2	11.4	10.4	8.7	7.5	6.0
22	11.7	10.8	10.4	9.6	9.0	8.1	6.9	5.6
24	10.6	9.9	9.4	8.8	8.2	7.4	6.7	5.4
28		8.3	8.0	7.5	7.0	6.4	5.7	4.9
32		7.3	6.9	6.5	6.0	5.5	5.0	4.3
38			5.7	5.3	4.9	4.5	4.0	3.5
44				4.4	4.0	3.6	3.3	2.8
50					3.4	3.0	2.6	2.2
55						2.5	2.2	

Hauptausleger 23 m

Radius (m)	Nadellänge (m)							
	22.7 t	31.7 t	37.4 t	43.4 t	49.1 t	55.1 t	60.8 t	66.8 t
12.2				14.4				
13				14.1				
14				15.8	14.1			
15			14.8	13.2	11.7			
16		15.1	13.9	12.6	11.2	9.0		
18	13.7	14.1	13.2	11.9	10.7	8.8	7.4	
20	12.1	11.2	10.5	9.6	8.8	7.6	6.8	5.5
24	10.0	9.2	8.7	8.0	7.3	6.6	5.8	4.9
28		7.7	7.4	6.8	6.3	5.6	5.0	4.3
32		6.8	6.4	5.9	5.4	4.9	4.4	3.8
38			5.3	4.8	4.4	4.0	3.6	3.1
44				4.1	3.7	3.2	2.9	2.5
48					3.3	2.8	2.5	2.1
50					3.1	2.7	2.3	
55						2.3		

Hauptausleger 29 m

Radius (m)	Nadellänge (m)							
	22.7 t	31.7 t	37.4 t	43.4 t	49.1 t	55.1 t	60.8 t	66.8 t
11.2			15.6					
13		16.0	14.4	12.8				
14		15.1	13.7	12.2	10.5			
15		14.3	12.9	11.6	10.2	8.2		
16	15.0	13.4	12.3	11.0	9.7	8.2	6.8	
18	13.4	12.0	11.0	10.0	8.9	7.8	6.6	5.3
20	11.9	10.8	10.0	9.0	8.1	7.1	6.3	5.1
24	9.9	8.9	8.3	7.6	6.8	6.1	5.3	4.5
28		7.6	7.1	6.5	5.9	5.2	4.6	4.0
32		6.7	6.2	5.7	5.2	4.6	4.1	3.4
38			5.2	4.7	4.3	3.8	3.3	2.8
44				4.0	3.5	3.1	2.7	2.3
46					3.4	2.9	2.5	2.1
50					3.0	2.5	2.2	
55						2.2		

Hauptausleger 35 m

Radius (m)	Nadellänge (m)							
	22.7 t	31.7 t	37.4 t	43.4 t	49.1 t	55.1 t	60.8 t	66.8 t
11		15.5						
12		14.7	12.9					
13		14.1	12.3	10.5				
14	16.3	13.5	11.9	10.2	8.7			
16	14.5	12.3	10.9	9.4	8.2	6.9		
17	13.7	11.8	10.5	9.0	7.9	6.6	5.6	
18	13.1	11.4	10.0	8.7	7.6	6.4	5.4	4.4
20	11.7	10.3	9.2	8.1	7.1	6.0	5.1	4.1
24	9.8	8.7	7.9	7.0	6.2	5.3	4.4	3.6
34		5.6	5.7	5.2	4.7	4.0	3.5	2.8
38			5.1	4.6	4.1	3.6	3.1	2.5
44				3.9	3.5	3.0	2.6	2.1
46					3.3	2.8	2.4	2.0
50					3.0	2.5	2.1	
55						2.2		

Hauptausleger 38 m

Radius (m)	Nadellänge (m)							
	22.7 t	31.7 t	37.4 t	43.4 t	49.1 t	55.1 t	60.8 t	66.8 t
10.3		13.6						
12		12.7	11.2					
13	14.1	12.1	10.7	9.1				
14	14.0	11.6	10.3	8.8	7.5			
16	12.6	10.5	9.3	8.1	7.0	6.0		
17	11.9	10.0	9.0	7.8	6.8	5.7	4.8	
18	11.4	9.6	8.6	7.5	6.5	5.5	4.7	3.7
20	10.5	8.8	7.8	6.9	6.0	5.1	4.3	3.5
24	9.1	7.5	6.7	5.9	5.2	4.4	3.7	3.0
32		6.1	5.4	4.7	4.1	3.4	2.9	2.2
34		5.1	5.2	4.5	3.9	3.2	2.7	2.1
38			4.7	4.1	3.5	2.9	2.4	
42				3.7	3.2	2.6	2.1	
44				3.6	3.1	2.5		
50					2.7	2.2		

Hauptausleger 41 m

Radius (m)	Nadellänge (m)					
	22.7 t	31.7 t	37.4 t	43.4 t	49.1 t	55.1 t
10.4		12.2				
12	14.2	11.5	10.1			
13	13.4	11.0	9.6	8.2		
14	12.7	10.5	9.3	7.9	6.7	
16	11.5	9.6	8.4	7.3	6.3	5.3
18	10.6	8.8	7.7	6.7	5.8	4.9
20	9.7	8.0	7.1	6.2	5.3	4.5
24	8.5	6.9	6.1	5.2	4.6	3.8
28		6.2	5.4	4.6	4.0	3.4
34		5.4	4.8	4.0	3.4	2.8
38			4.4	3.7	3.1	2.5
42				3.4	2.8	2.3
44				3.2	2.7	2.1
46					2.6	2.0
50					2.4	

Traglasten in Tonnen mit verstellbarem Nadelausleger (No. 1309.xx), 34 t Ballast + 17.5 t Zentralballast. Oben angeführte Traglastwerte sind nur zur Information. Für Ihren aktuellen Hub verwenden Sie bitte die Traglastwerte aus dem Traglasttabellenbuch.

Traglasten - verstellbarer Nadelausleger (No. 1309.xx)

Hauptausleger 83°, Schwenkballast 90°

TLT 11943069 - M00000 V7

Hauptausleger 17 m

Radius (m)	Nadellänge (m)							
	22.7 t	31.7 t	37.4 t	43.4 t	49.1 t	55.1 t	60.8 t	66.8 t
13.8		20.5						
14	22.2	20.5						
16	19.1	17.8	17.0					
18	16.6	15.5	14.8	13.7				
19	15.6	14.6	13.9	13.0	11.4			
22	12.9	12.2	11.7	11.0	10.2	8.3		
24	11.8	11.0	10.5	9.9	9.3	8.0	6.9	5.4
26	10.7	10.0	9.6	9.1	8.6	7.6	6.7	5.3
30		8.5	8.2	7.8	7.3	6.8	6.0	5.0
34		7.4	7.1	6.7	6.4	5.8	5.4	4.7
40			5.8	5.5	5.2	4.8	4.4	3.9
46				4.6	4.3	3.8	3.5	3.2
50					3.8	3.4	3.1	2.7
55						2.9	2.6	2.2
60							2.1	

Hauptausleger 23 m

Radius (m)	Nadellänge (m)							
	22.7 t	31.7 t	37.4 t	43.4 t	49.1 t	55.1 t	60.8 t	66.8 t
11.9	24.6							
15	19.4	17.8						
17	16.9	15.7	14.6					
18	15.8	14.6	13.8	12.3				
20	14.0	13.1	12.3	11.3	10.2			
22	12.4	11.6	11.0	10.3	9.4	7.9		
24	11.2	10.5	10.0	9.3	8.6	7.5	6.5	
26	10.3	9.6	9.1	8.6	7.9	7.1	6.2	5.0
30		8.1	7.8	7.3	6.8	6.2	5.5	4.8
34		7.2	6.7	6.4	5.9	5.4	4.9	4.2
38			6.0	5.5	5.2	4.7	4.2	3.7
40			5.6	5.1	4.8	4.4	4.0	3.5
46				4.3	4.0	3.6	3.3	2.8
50					3.5	3.1	2.8	2.4
55						2.7	2.4	

Hauptausleger 29 m

Radius (m)	Nadellänge (m)							
	22.7 t	31.7 t	37.4 t	43.4 t	49.1 t	55.1 t	60.8 t	66.8 t
12.6	22.7							
16	18.1	16.2						
17	17.0	15.2	13.7					
19	14.9	13.6	12.6	11.2				
22	12.6	11.6	10.7	9.9	8.9			
24	11.3	10.5	9.9	9.0	8.2	7.1	6.0	
26	10.5	9.6	9.0	8.3	7.5	6.7	5.8	4.7
30		8.2	7.8	7.2	6.6	5.9	5.3	4.4
34		7.3	6.7	6.3	5.8	5.2	4.7	4.0
36		6.8	6.3	5.9	5.5	4.8	4.4	3.8
40			5.6	5.1	4.8	4.3	3.8	3.3
42			4.7	4.9	4.4	4.0	3.6	3.1
46				4.4	3.9	3.5	3.2	2.7
50					3.5	3.1	2.8	2.3
55						2.7	2.4	

Hauptausleger 35 m

Radius (m)	Nadellänge (m)							
	22.7 t	31.7 t	37.4 t	43.4 t	49.1 t	55.1 t	60.8 t	66.8 t
13.3	18.6							
16	16.6	13.6						
18	15.2	12.7	11.1					
20	13.9	11.7	10.4	8.9				
22	12.6	10.9	9.6	8.4	7.2			
24	11.4	10.1	9.0	7.9	6.8	5.7		
26	10.6	9.5	8.5	7.5	6.5	5.5	4.6	
28	9.9	8.8	8.1	7.1	6.2	5.3	4.4	3.6
32		7.7	7.2	6.5	5.7	4.9	4.1	3.4
36		6.9	6.3	5.8	5.2	4.5	3.9	3.1
42			5.4	4.9	4.4	3.9	3.4	2.7
48				4.2	3.8	3.3	2.9	2.4
50					3.6	3.1	2.7	2.2
55						2.7	2.4	
60							2.0	

Hauptausleger 38 m

Radius (m)	Nadellänge (m)							
	22.7 t	31.7 t	37.4 t	43.4 t	49.1 t	55.1 t	60.8 t	66.8 t
13.7	15.6							
17	13.5	11.3						
18	12.9	10.8	9.4					
20	11.7	9.9	8.8	7.6				
22	10.9	9.2	8.1	7.1	6.2			
24	10.1	8.5	7.5	6.6	5.8	4.9		
26	9.6	7.9	7.1	6.2	5.4	4.6	3.9	
28	9.1	7.5	6.7	5.9	5.2	4.4	3.7	3.0
32		6.9	6.1	5.3	4.7	4.0	3.3	2.7
36		6.3	5.6	4.9	4.2	3.6	3.0	2.4
40			5.1	4.5	3.9	3.2	2.7	2.1
42			4.9	4.3	3.7	3.1	2.5	
48				3.8	3.3	2.7	2.2	
50					3.1	2.6	2.0	
55						2.3		

Hauptausleger 41 m

Radius (m)	Nadellänge (m)					
	22.7 t	31.7 t	37.4 t	43.4 t	49.1 t	55.1 t
14.1	13.7					
17	12.0	9.9				
19	11.0	9.2	8.1			
22	9.8	8.1	7.2	6.2	5.3	
24	9.2	7.5	6.6	5.8	5.0	4.1
26	8.7	7.1	6.2	5.4	4.7	3.9
28	8.3	6.7	5.9	5.2	4.4	3.7
32		6.2	5.4	4.6	4.0	3.3
36		5.7	5.0	4.3	3.6	3.0
40			4.6	3.9	3.3	2.7
42			4.4	3.8	3.2	2.6
44				3.6	3.1	2.5
46				3.5	3.0	2.3
48				3.3	2.8	2.2
50					2.7	2.1

Traglasten in Tonnen mit verstellbarem Nadelausleger (No. 1309.xx), 34 t Ballast + 17.5 t Zentralballast. Oben angeführte Traglastwerte sind nur zur Information. Für Ihren aktuellen Hub verwenden Sie bitte die Traglastwerte aus dem Traglasttabellenbuch.

Traglasten - verstellbarer Nadelausleger (No. 1309.xx)

Hauptausleger 75°, Schwenkballast 90°

TLT 11943069 - M00000 V7

Hauptausleger 17 m

Radius (m)	Nadellänge (m)							
	22.7 t	31.7 t	37.4 t	43.4 t	49.1 t	55.1 t	60.8 t	66.8 t
16.4	21.6							
22	15.3	14.5						
24	13.7	13.0	12.5					
26	12.4	11.7	11.4	10.8				
28	11.3	10.8	10.3	9.9	9.3			
32		9.1	8.8	8.4	8.1	7.2		
34		8.5	8.2	7.8	7.5	6.9	6.0	
36		7.9	7.6	7.3	6.9	6.5	5.9	4.7
40			6.7	6.3	6.1	5.7	5.3	4.5
42			6.2	5.9	5.6	5.3	4.9	4.4
46				5.3	5.0	4.6	4.4	3.8
48				4.9	4.7	4.3	4.1	3.6
50					4.4	4.1	3.8	3.4
60						2.6	2.6	2.3
65							2.1	

Hauptausleger 23 m

Radius (m)	Nadellänge (m)							
	22.7 t	31.7 t	37.4 t	43.4 t	49.1 t	55.1 t	60.8 t	66.8 t
18	18.4							
22	14.8	14.0						
26	12.0	11.6	11.2					
28	10.9	10.6	10.3	9.7				
30	9.5	9.7	9.5	8.9	8.4			
32		8.9	8.7	8.3	7.8	6.9		
36		7.6	7.4	7.2	6.8	6.3	5.6	
38		7.0	6.9	6.7	6.4	5.9	5.3	4.4
42			6.0	5.8	5.6	5.1	4.7	4.1
44			5.6	5.4	5.2	4.8	4.4	3.9
48				4.7	4.5	4.2	3.9	3.4
50				3.9	4.2	3.9	3.6	3.2
55					3.5	3.3	3.1	2.7
60						2.8	2.6	2.2
65							2.2	

Hauptausleger 29 m

Radius (m)	Nadellänge (m)							
	22.7 t	31.7 t	37.4 t	43.4 t	49.1 t	55.1 t	60.8 t	66.8 t
19.5	15.7							
24	12.7	11.8						
26	11.6	10.8	10.4					
30	9.6	9.3	8.8	8.3				
32		8.6	8.2	7.7	7.2			
34		7.9	7.6	7.1	6.7	6.1		
36		7.3	7.1	6.6	6.2	5.7	5.2	
40		6.3	6.1	5.8	5.4	4.9	4.5	4.0
42			5.7	5.5	5.1	4.6	4.2	3.7
44			5.3	5.1	4.7	4.3	3.9	3.4
46			4.9	4.7	4.5	4.0	3.6	3.2
48				4.4	4.2	3.8	3.4	2.9
50				4.1	3.9	3.6	3.2	2.7
55					3.3	3.1	2.7	2.3
60						2.6	2.3	

Hauptausleger 35 m

Radius (m)	Nadellänge (m)							
	22.7 t	31.7 t	37.4 t	43.4 t	49.1 t	55.1 t	60.8 t	66.8 t
21.1	13.3							
26	10.7	9.9						
28	9.9	9.2	8.7					
30	9.2	8.5	8.0	7.3				
32	8.4	7.9	7.4	6.9				
34		7.3	6.9	6.4	5.9			
36		6.9	6.4	5.9	5.5	4.9		
38		6.4	6.0	5.5	5.1	4.6	3.9	
40		6.0	5.7	5.2	4.7	4.2	3.8	3.0
42		5.5	5.3	4.9	4.4	3.9	3.5	3.0
46			4.7	4.3	3.9	3.5	3.0	2.5
48				4.1	3.7	3.2	2.8	2.3
50				3.8	3.5	3.0	2.6	2.2
55					3.0	2.6	2.2	
60						2.2		

Hauptausleger 38 m

Radius (m)	Nadellänge (m)							
	22.7 t	31.7 t	37.4 t	43.4 t	49.1 t	55.1 t	60.8 t	66.8 t
21.9	11.6							
26	10.3	8.7						
30	8.8	8.0	7.1					
32	8.2	7.4	6.9	5.9				
34	7.5	6.9	6.4	5.7	4.9			
36		6.5	6.0	5.5	4.7	3.9		
38		6.1	5.6	5.1	4.6	3.8	3.1	
40		5.7	5.3	4.8	4.3	3.7	3.0	
42		5.4	5.0	4.5	4.0	3.6	2.9	2.2
44			4.7	4.2	3.8	3.3	2.9	2.2
46			4.4	4.0	3.6	3.1	2.7	2.1
48			4.2	3.8	3.3	2.9	2.5	
50				3.6	3.2	2.7	2.3	
55					2.8	2.3		
60						2.0		

Hauptausleger 41 m

Radius (m)	Nadellänge (m)					
	22.7 t	31.7 t	37.4 t	43.4 t	49.1 t	55.1 t
22.6	9.2					
28	8.5	7.0				
30	8.1	6.7	5.9			
32	7.8	6.4	5.7	4.8		
34	7.3	6.2	5.4	4.7	3.9	
36		5.9	5.2	4.5	3.8	
38		5.7	5.0	4.3	3.7	3.0
40		5.4	4.8	4.1	3.5	2.9
42		5.1	4.6	4.0	3.4	2.8
44			4.4	3.8	3.3	2.6
46			4.2	3.6	3.1	2.5
48			3.9	3.5	3.0	2.4
50				3.3	2.8	2.3
55					2.5	
60					2.1	

Traglasten in Tonnen mit verstellbarem Nadelausleger (No. 1309.xx), 34 t Ballast + 17.5 t Zentralballast. Oben angeführte Traglastwerte sind nur zur Information. Für Ihren aktuellen Hub verwenden Sie bitte die Traglastwerte aus dem Traglasttabellenbuch.

Traglasten - verstellbarer Nadelausleger (No. 1309.xx)

Hauptausleger 65°, Schwenkballast 90°

TLT 11943069 - M00000 V7

Hauptausleger 17 m

Radius (m)	Nadellänge (m)							
	22.7 t	31.7 t	37.4 t	43.4 t	49.1 t	55.1 t	60.8 t	66.8 t
22.6	13.9							
28	10.6	10.3						
30	9.7	9.4						
32		8.6	8.4					
36		7.4	7.2	7.0				
38		6.8	6.7	6.4	6.2			
40		6.3	6.2	6.0	5.8			
42			5.8	5.6	5.4	5.1		
44			5.4	5.2	5.0	4.7		
46				4.8	4.6	4.4	4.1	
48				4.5	4.3	4.1	3.8	3.4
50				4.2	4.0	3.8	3.6	3.2
55					3.4	3.2	3.0	2.7
60						2.6	2.5	2.2
65							2.0	

Hauptausleger 23 m

Radius (m)	Nadellänge (m)							
	22.7 t	31.7 t	37.4 t	43.4 t	49.1 t	55.1 t	60.8 t	66.8 t
25.1	11.4							
32	8.4	8.0						
34	7.7	7.4	7.2					
36		6.8	6.6					
38		6.3	6.1	5.9				
40		5.9	5.7	5.5				
42		5.5	5.3	5.1	4.8			
44			4.9	4.7	4.5	4.1		
46			4.6	4.4	4.2	3.8		
48			4.3	4.1	3.9	3.6	3.2	
50				3.8	3.6	3.4	3.0	
55					3.0	2.8	2.5	2.1
60						2.3	2.1	

Hauptausleger 29 m

Radius (m)	Nadellänge (m)						
	22.7 t	31.7 t	37.4 t	43.4 t	49.1 t	55.1 t	60.8 t
27.6	9.4						
34	7.2	6.8					
36	6.6	6.3					
38		5.8	5.6				
40		5.4	5.2	4.8			
42		5.0	4.8	4.4			
44		4.7	4.5	4.2	3.7		
46			4.2	3.9	3.5		
48			3.9	3.6	3.3	2.8	
50			3.6	3.4	3.1	2.6	2.2
55				2.8	2.6	2.2	
60					2.1		

Hauptausleger 35 m

Radius (m)	Nadellänge (m)				
	22.7 t	31.7 t	37.4 t	43.4 t	49.1 t
30.2	7.5				
36	6.0	5.5			
38	5.6	5.1			
40		4.8	4.4		
42		4.5	4.1		
44		4.1	3.8	3.4	
46		3.8	3.6	3.1	2.7
48			3.3	2.9	2.5
50			3.1	2.8	2.4
55				2.3	

Hauptausleger 38 m

Radius (m)	Nadellänge (m)				
	22.7 t	31.7 t	37.4 t	43.4 t	49.1 t
31.4	6.7				
38	5.3	4.6			
40	4.9	4.3	3.9		
44		3.8	3.4	2.9	
46		3.6	3.2	2.7	
48		3.3	3.0	2.5	2.1
50			2.8	2.4	
55				2.0	

Hauptausleger 41 m

Radius (m)	Nadellänge (m)			
	22.7 t	31.7 t	37.4 t	43.4 t
32.7	5.8			
38	4.9	4.1		
40	4.5	3.8		
42		3.6	3.2	
46		3.2	2.8	2.3
48		3.0	2.6	2.1
50		2.8	2.4	
55			2.0	

Traglasten in Tonnen mit verstellbarem Nadelausleger (No. 1309.xx), 34 t Ballast + 17.5 t Zentralballast. Oben angeführte Traglastwerte sind nur zur Information. Für Ihren aktuellen Hub verwenden Sie bitte die Traglastwerte aus dem Traglasttabellenbuch.

Traglasten - verstellbarer Nadelausleger (No. 1309.xx)

Hauptausleger 45°, Schwenkballast 90°

TLT 11943069 - M00000 V7

Hauptausleger 17 m

Radius (m)	Nadellänge (m)							
	22.7 t	31.7 t	37.4 t	43.4 t	49.1 t			
32.8	7.6							
36	6.7							
42		5.1						
44		4.7						
46			4.2					
50			3.7	3.4				
55				2.9	2.7			
60					2.2			

Hauptausleger 23 m

Radius (m)	Nadellänge (m)							
	22.7 t	31.7 t	37.4 t	43.4 t				
37	5.6							
40	5.0							
46		3.7						
48		3.5						
50			3.0					
55				2.3				

Hauptausleger 29 m

Radius (m)	Nadellänge (m)							
	22.7 t	31.7 t						
41.3	4.0							
42	3.9							
44	3.6							
50		2.5						

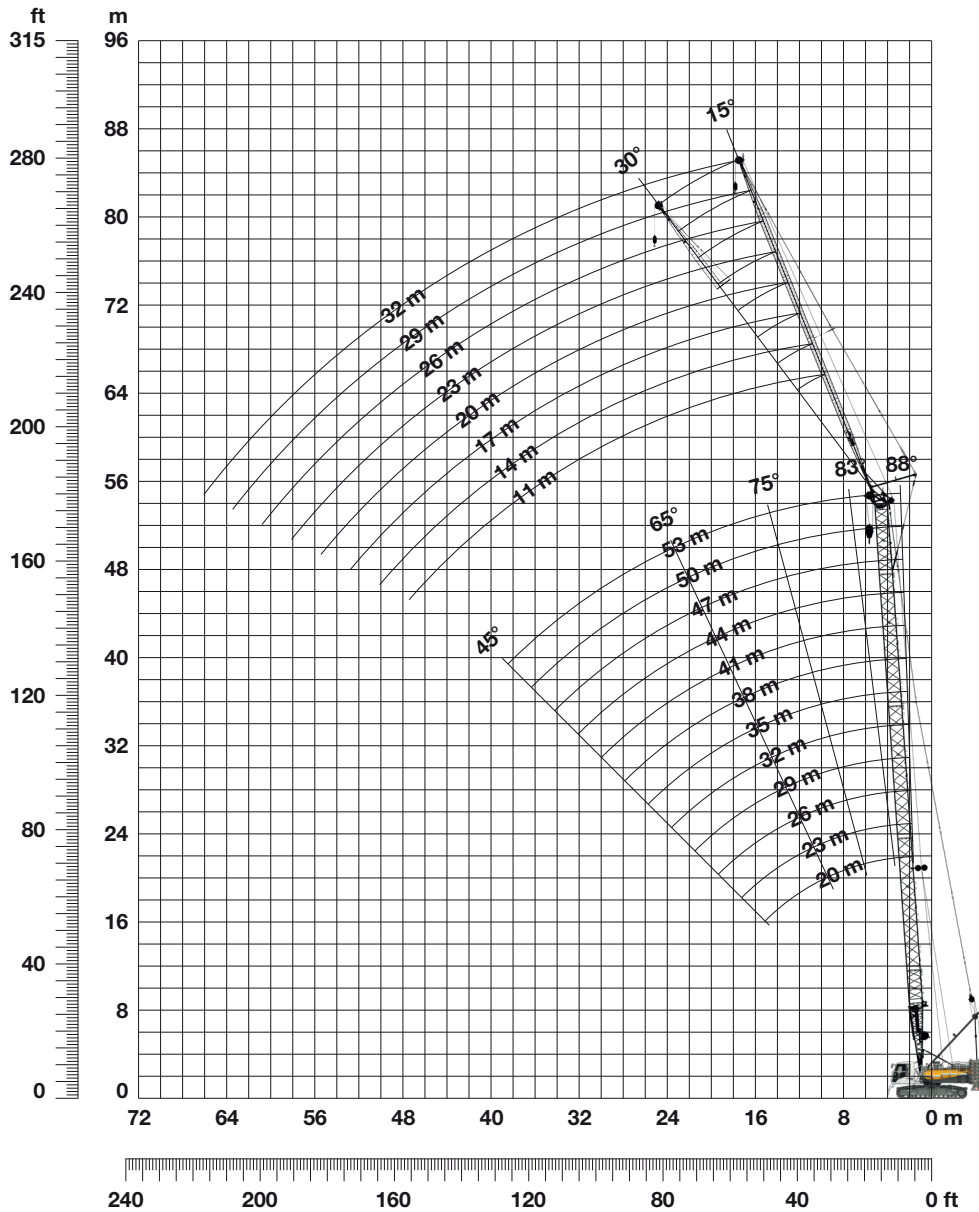
Hauptausleger 32 m

Radius (m)	Nadellänge (m)							
	22.7 t							
43.4	3.3							
44	3.2							
46	3.0							

Traglasten in Tonnen mit verstellbarem Nadelausleger (No. 1309.xx), 34 t Ballast + 17.5 t Zentralballast. Oben angeführte Traglastwerte sind nur zur Information. Für Ihren aktuellen Hub verwenden Sie bitte die Traglastwerte aus dem Traglasttabellenbuch.

Feststehender Nadelausleger 15° und 30° (No. 0806.xx)

Hauptausleger 88° – 45°, Standardballast



Auslegerzusammenbau für Hauptauslegerlängen von 20 m bis 59 m – Siehe Tabelle auf Seite 10
Konfiguration mit feststehendem Nadelausleger (11 m – 32 m)

Komponente	Länge	Anzahl der Nadelauslegerstücke							
		11 m	14 m	17 m	20 m	23 m	26 m	29 m	32 m
Nadelanlenkstück	5.5 m	1	1	1	1	1	1	1	1
Nadel-Z-Stück	3.0 m		1		1		1		1
Nadel-Z-Stück	6.0 m			1	1	2	2	3	3
Nadelkopfstück	5.5 m	1	1	1	1	1	1	1	1
Nadellänge (m)		11	14	17	20	23	26	29	32

Traglasten - feststehender Nadelausleger (No. 0806.xx)

Offset 15°, Standardballast

TLT 11943069 - M236250

Hauptausleger 20 m

Radius (m)	Nadellänge (m)			
	11 t	20 t	26 t	32 t
5.1	22.8			
9	21.1	11.2		
12	20.0	10.4	7.6	
14	19.2	9.9	7.3	5.3
18	17.4	9.1	6.7	4.9
20	15.1	8.8	6.5	4.7
24	11.8	8.2	6.0	4.3
30	8.7	7.6	5.6	3.9
38		6.5	5.1	3.4
40			5.1	3.3
44			5.0	3.2
46				3.2

Hauptausleger 26 m

Radius (m)	Nadellänge (m)			
	11 t	20 t	26 t	32 t
5.3	22.2			
9	21.3	11.2		
12	20.4	10.5	7.6	
14	19.8	10.1	7.3	5.3
20	14.9	9.1	6.6	4.7
26	10.4	8.2	6.0	4.3
30	8.4	7.8	5.7	4.0
32	7.6	7.7	5.6	3.9
34	6.9	7.4	5.5	3.8
44		4.8	5.0	3.3
50			4.0	3.2
55				3.1

Hauptausleger 29 m

Radius (m)	Nadellänge (m)			
	11 t	20 t	26 t	32 t
5.4	21.5			
9	20.8	10.9		
12	19.9	10.4	7.4	
14	19.4	10.0	7.2	5.2
20	14.7	9.0	6.5	4.7
28	9.2	8.1	5.8	4.1
32	7.5	7.7	5.6	3.9
34	6.8	7.2	5.4	3.8
36	6.2	6.6	5.4	3.6
40		5.6	5.2	3.5
50			3.9	3.1
58				2.9

Hauptausleger 32 m

Radius (m)	Nadellänge (m)			
	11 t	20 t	26 t	32 t
5.5	21.1			
10	20.2	10.7		
12	19.8	10.4	7.3	
14	19.3	10.1	7.1	5.1
22	12.8	8.9	6.3	4.5
32	7.3	7.8	5.6	3.9
42		5.0	5.2	3.5
44		4.6	4.8	3.4
46		4.2	4.4	3.3
48		3.8	4.1	3.3
55			3.0	3.1
60				2.6

Hauptausleger 38 m

Radius (m)	Nadellänge (m)			
	11 t	20 t	26 t	32 t
5.7	20.6			
10	19.7	10.6		
12	19.3	10.3	7.0	
14	19.0	10.0	6.8	
22	12.5	9.0	6.3	4.5
32	7.1	7.6	5.7	4.0
42	4.3	4.7	4.9	3.6
44	3.9	4.3	4.5	3.5
46		3.9	4.2	3.4
48		3.6	3.8	3.4
55			2.8	3.0
60			2.2	2.4

Hauptausleger 44 m

Radius (m)	Nadellänge (m)			
	11 t	20 t	26 t	32 t
5.9	18.4			
10	18.0	9.9		
12	17.7	9.8	6.3	
16	17.2	9.5	6.1	4.4
28	8.5	8.4	5.6	4.0
38	4.9	5.4	5.3	3.7
40	4.5	4.9	5.1	3.6
48	2.9	3.3	3.5	3.3
50	2.6	3.0	3.2	3.3
55		2.3	2.5	2.7
58				2.3
60				2.1

Hauptausleger 50 m

Radius (m)	Nadellänge (m)			
	11 t	20 t	26 t	32 t
6.1	17.0			
10	16.6	9.0		
13	16.3	8.9	5.8	
16	16.0	8.8	5.7	4.1
22	11.3	8.5	5.5	3.9
30	7.3	7.6	5.2	3.8
32	6.5	6.9	5.2	3.7
38	4.7	5.2	5.0	3.6
44	3.3	3.8	4.0	3.4
50	2.3	2.7	3.0	3.1
55		2.1	2.3	2.5
58				2.1

Hauptausleger 53 m

Radius (m)	Nadellänge (m)			
	11 t	20 t	26 t	32 t
6.2	15.5			
10	15.2	8.2		
13	14.9	8.1	5.4	
16	14.6	8.0	5.3	3.8
22	11.0	7.8	5.1	3.6
30	7.0	7.4	4.9	3.5
38	4.5	5.0	4.7	3.4
46	2.8	3.3	3.5	3.2
48	2.5	2.9	3.2	3.2
50	2.2	2.6	2.8	3.0
55			2.1	2.3
57				2.1

Hauptausleger 59 m

Radius (m)	Nadellänge (m)			
	11 t	14 t	17 t	20 t
6.4	13.0			
8	12.9	10.3		
9	12.9	10.3	8.2	
10	12.8	10.2	8.2	6.9
13	12.6	10.1	8.0	6.8
20	11.8	9.8	7.8	6.7
28	7.3	7.5	7.6	6.6
36	4.7	4.8	4.9	5.0
40	3.7	3.8	4.0	4.0
44	2.9	3.0	3.2	3.2
48	2.2	2.3	2.5	2.6
50		2.0	2.2	2.3

Traglasten in Tonnen mit feststehendem Nadelausleger (No. 0806.xx), 34 t Ballast + 17.5 t Zentralballast. Oben angeführte Traglastwerte sind nur zur Information. Für Ihren aktuellen Hub verwenden Sie bitte die Traglastwerte aus dem Traglasttabellenbuch.

Traglasten - feststehender Nadelausleger (No. 0806.xx)

Offset 30°, Standardballast

TLT 11943069 - M236250

Hauptausleger 20 m

Radius	Nadellänge (m)			
	11	20	26	32
(m)	t	t	t	t
7.7	19.4			
14	17.4	8.8		
18	15.9	8.2	6.2	
22	13.5	7.9	5.9	4.2
24	12.0	7.9	5.8	4.1
26	10.8	7.6	5.7	3.9
28	9.7	7.4	5.6	3.8
30	8.7	7.2	5.4	3.7
38		6.4	4.8	3.4
40			4.7	3.3
42			4.6	3.3
50				3.2

Hauptausleger 26 m

Radius	Nadellänge (m)			
	11	20	26	32
(m)	t	t	t	t
7.9	19.1			
14	17.8	8.8		
18	16.1	8.3	6.2	
22	13.3	8.0	6.0	4.2
24	11.8	7.9	5.9	4.1
26	10.6	7.9	5.8	4.0
28	9.5	7.7	5.7	3.9
32	7.7	7.3	5.5	3.7
34	7.0	7.1	5.3	3.6
44		4.9	4.7	3.4
50			4.1	3.3
55				3.2

Hauptausleger 29 m

Radius	Nadellänge (m)			
	11	20	26	32
(m)	t	t	t	t
8	18.6			
16	16.6	8.5		
20	15.1	8.1	6.1	
24	11.7	7.9	5.8	4.0
26	10.4	7.8	5.7	3.9
28	9.4	7.7	5.6	3.8
32	7.6	7.4	5.5	3.7
34	6.9	7.3	5.4	3.6
36	6.3	6.8	5.3	3.5
38	5.7	6.3	5.2	3.5
46		4.4	4.7	3.3
59				2.9

Hauptausleger 32 m

Radius	Nadellänge (m)			
	11	20	26	32
(m)	t	t	t	t
8.1	18.5			
16	16.5	8.5		
20	15.0	8.2	6.0	
24	11.6	7.8	5.8	4.0
28	9.2	7.8	5.7	3.9
32	7.5	7.5	5.5	3.7
36	6.1	6.7	5.3	3.6
38	5.6	6.2	5.2	3.5
40	5.1	5.6	5.2	3.5
46		4.3	4.6	3.3
55			3.1	3.2
60				2.7

Hauptausleger 38 m

Radius	Nadellänge (m)			
	11	20	26	32
(m)	t	t	t	t
8.4	17.9			
16	16.3	8.5		
20	14.6	8.2	6.0	
24	11.4	7.9	5.8	4.0
30	8.1	7.7	5.6	3.8
36	5.9	6.5	5.4	3.6
42	4.4	5.0	5.2	3.5
44	4.0	4.5	4.8	3.4
46	3.6	4.1	4.4	3.4
55		2.6	2.9	3.2
60			2.2	2.5
64				2.0

Hauptausleger 44 m

Radius	Nadellänge (m)			
	11	20	26	32
(m)	t	t	t	t
8.6	16.8			
16	15.9	8.3		
20	13.9	8.1	5.7	
24	11.0	7.8	5.6	3.9
32	7.0	7.5	5.4	3.7
36	5.7	6.3	5.3	3.6
40	4.6	5.2	5.2	3.5
44	3.7	4.3	4.6	3.4
46	3.3	3.9	4.2	3.4
55		2.4	2.7	3.0
60			2.1	2.3
62				2.1

Hauptausleger 50 m

Radius	Nadellänge (m)			
	11	20	26	32
(m)	t	t	t	t
8.8	15.5			
16	14.1	8.1		
20	12.8	8.0	5.4	
24	10.5	7.6	5.3	3.8
26	9.4	7.5	5.3	3.7
28	8.5	7.2	5.3	3.7
30	7.6	6.9	5.3	3.6
34	6.1	6.5	5.1	3.6
40	4.4	5.0	4.8	3.5
55		2.2	2.5	2.8
58			2.1	2.4
60				2.1

Hauptausleger 53 m

Radius	Nadellänge (m)			
	11	20	26	32
(m)	t	t	t	t
8.9	14.4			
16	13.5	7.9		
20	12.3	7.8	5.0	
24	10.2	7.4	5.0	3.6
26	9.2	7.3	5.0	3.6
28	8.2	7.1	5.0	3.5
30	7.4	6.8	5.0	3.5
34	5.9	6.3	4.9	3.5
36	5.3	5.9	4.8	3.4
44	3.3	4.0	4.3	3.3
55		2.1	2.4	2.7
60				2.0

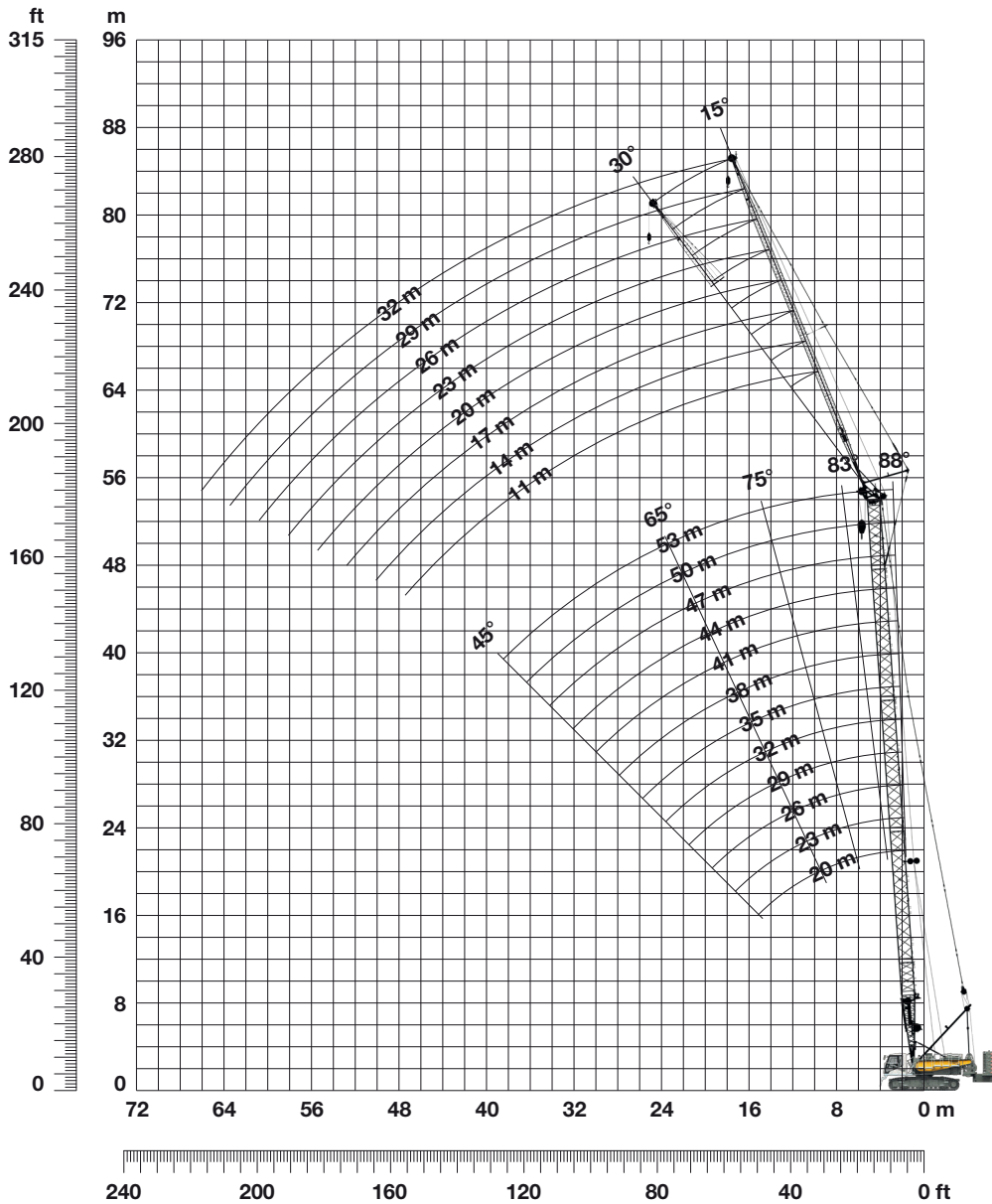
Hauptausleger 59 m

Radius	Nadellänge (m)			
	11	14	17	20
(m)	t	t	t	t
9.1	12.4			
11	12.4	10.0		
13	12.3	10.0	8.0	
18	11.8	9.9	8.0	6.9
20	11.5	9.7	8.0	6.9
28	7.7	8.0	7.6	6.9
36	4.9	5.2	5.9	5.5
44	3.1	3.3	3.5	3.6
46	2.5	2.9	3.1	3.3
48	2.2	2.6	2.8	2.9
50		2.2	2.4	2.6
53				2.1

Traglasten in Tonnen mit feststehendem Nadelausleger (No. 0806.xx), 34 t Ballast + 17.5 t Zentralballast. Oben angeführte Traglastwerte sind nur zur Information. Für Ihren aktuellen Hub verwenden Sie bitte die Traglastwerte aus dem Traglasttabellenbuch.

Feststehender Nadelausleger 15° und 30° (No. 0806.xx)

Hauptausleger 88° – 45°, Schwenkballast 90°



Auslegerzusammenbau für Hauptauslegerlängen von 20 m bis 59 m – Siehe Tabelle auf Seite 10 Konfiguration mit feststehendem Nadelausleger (11 m – 32 m)

	Länge	Anzahl der Nadelauslegerstücke								
		11m	14m	17m	20m	23m	26m	29m	32m	
Nadelanlenkstück	5.5 m	1	1	1	1	1	1	1	1	1
Nadel-Z-Stück	3.0 m		1		1		1		1	
Nadel-Z-Stück	6.0 m			1	1	2	2	3	3	
Nadelkopfstück	5.5 m	1	1	1	1	1	1	1	1	1
Nadellänge (m)		11	14	17	20	23	26	29	32	

Traglasten - feststehender Nadelausleger (No. 0806.xx)

Offset 15°, Schwenkballast 90°

TLT 11943069 - M236250

Hauptausleger 20 m

Radius (m)	Nadellänge (m)			
	11 t	20 t	26 t	32 t
17	18.0			
20	17.0	8.8		
22	15.1	8.5	6.2	
24	13.5	8.2	6.0	4.3
26	21.5	7.9	5.9	4.2
28	10.9	7.8	5.7	4.0
30	9.9	7.6	5.6	3.9
34		7.4	5.3	3.6
38		7.1	5.1	3.4
42			5.0	3.3
44			5.0	3.2
50				3.1

Hauptausleger 26 m

Radius (m)	Nadellänge (m)			
	11 t	20 t	26 t	32 t
15	19.5			
18	18.3	9.4		
20	16.9	9.1	6.6	
22	14.9	8.8	6.4	4.6
24	13.2	8.5	6.2	4.4
26	11.8	8.2	6.0	4.3
30	9.7	7.8	5.7	4.0
32	8.8	7.7	5.6	3.9
34	8.1	7.6	5.5	3.8
44		5.7	5.1	3.3
50			4.6	3.2
55				3.1

Hauptausleger 29 m

Radius (m)	Nadellänge (m)			
	11 t	20 t	26 t	32 t
14	19.4			
18	18.2	9.3		
20	16.7	9.0	6.5	4.7
22	14.7	8.8	6.3	4.5
24	13.1	8.6	6.1	4.4
26	11.7	8.3	6.0	4.2
30	9.5	7.9	5.7	4.0
32	8.7	7.7	5.6	3.9
34	7.9	7.6	5.4	3.8
44		5.6	5.0	3.3
50			4.6	3.1
55				3.1

Hauptausleger 32 m

Radius (m)	Nadellänge (m)			
	11 t	20 t	26 t	32 t
14	19.3			
18	18.6	9.5	6.7	
20	16.6	9.2	6.5	4.7
22	14.6	8.9	6.3	4.5
26	11.5	8.4	6.0	4.3
32	8.5	7.9	5.6	3.9
38	6.5	6.9	5.3	3.6
42		5.9	5.2	3.5
46		5.0	5.0	3.3
48		4.6	4.8	3.3
55			3.7	3.1
60				3.1

Hauptausleger 38 m

Radius (m)	Nadellänge (m)			
	11 t	20 t	26 t	32 t
14	19.0			
16	18.5	9.8		
20	16.2	9.3	6.4	4.6
24	12.7	8.8	6.2	4.4
30	9.1	8.2	5.8	4.1
36	6.8	7.3	5.5	3.8
42	5.2	5.6	5.2	3.6
44	4.7	5.2	5.1	3.5
46		4.8	5.0	3.4
55			3.5	3.2
60			2.8	3.0
65				2.4

Hauptausleger 44 m

Radius (m)	Nadellänge (m)			
	11 t	20 t	26 t	32 t
12	17.7			
16	17.2	9.5	6.1	
20	15.5	9.1	5.9	4.3
24	12.4	8.7	5.8	4.1
28	9.9	8.4	5.6	4.0
34	7.2	7.5	5.4	3.8
40	5.4	5.9	5.2	3.6
48	3.7	4.1	4.3	3.3
50	3.3	3.8	4.0	3.3
55		3.0	3.2	3.2
60			2.5	2.7
65				2.2

Hauptausleger 50 m

Radius (m)	Nadellänge (m)			
	11 t	20 t	26 t	32 t
12	16.4			
14	16.2	8.8		
16	16.0	8.8	5.7	
18	15.3	8.7	5.6	4.0
20	14.2	8.6	5.6	4.0
22	13.2	8.5	5.5	3.9
30	8.6	7.9	5.2	3.8
34	6.9	7.0	5.2	3.7
40	5.1	5.6	4.9	3.5
55	2.3	2.7	2.9	2.9
60		2.1	2.3	2.5
64				2.0

Hauptausleger 53 m

Radius (m)	Nadellänge (m)			
	11 t	20 t	26 t	32 t
10	15.2			
16	14.6	8.0	5.3	3.8
20	13.4	7.9	5.2	3.7
24	11.5	7.7	5.0	3.6
26	10.3	7.6	5.0	3.6
28	9.3	7.5	4.9	3.5
30	8.4	7.5	4.9	3.5
34	6.8	6.8	4.8	3.4
36	6.1	6.3	4.8	3.4
44	4.0	4.5	4.4	3.3
60			2.2	2.3
62				2.1

Hauptausleger 59 m

Radius (m)	Nadellänge (m)			
	11 t	14 t	17 t	20 t
10	12.8			
14	12.5	10.0	8.0	6.8
18	12.2	9.8	7.9	6.8
24	10.7	9.4	7.7	6.6
28	8.8	8.9	7.6	6.6
32	7.1	7.3	7.4	6.5
36	5.8	5.9	6.0	5.9
40	4.7	4.9	5.0	5.0
44	3.7	3.9	4.1	4.2
48	3.0	3.1	3.3	3.4
52	2.3	2.5	2.6	2.7
55		2.0	2.2	2.3

Traglasten in Tonnen mit feststehendem Nadelausleger (No. 0806.xx), 34 t Ballast + 17.5 t Zentralballast. Oben angeführte Traglastwerte sind nur zur Information. Für Ihren aktuellen Hub verwenden Sie bitte die Traglastwerte aus dem Traglasttabellenbuch.

Traglasten - feststehender Nadelausleger (No. 0806.xx)

Offset 30°, Schwenkballast 90°

TLT 11943069 - M236250

Hauptausleger 20 m

Radius (m)	Nadellänge (m)			
	11 t	20 t	26 t	32 t
19	15.4			
20	14.9			
22	14.1			
24	13.3	7.9		
26	12.2	7.6	5.7	
28	11.0	7.4	5.6	3.8
30	10.0	7.2	5.4	3.7
34		6.7	5.2	3.5
38		6.4	4.8	3.4
42			4.6	3.3
44			4.5	3.3
50				3.2

Hauptausleger 26 m

Radius (m)	Nadellänge (m)			
	11 t	20 t	26 t	32 t
17	16.4			
18	16.1			
20	15.3			
22	14.7	8.0		
24	13.4	7.9	5.9	
26	12.0	7.9	5.8	4.0
30	9.8	7.5	5.6	3.8
32	8.9	7.3	5.5	3.7
34	8.1	7.1	5.3	3.6
44		5.8	4.7	3.4
50			4.5	3.3
55				3.2

Hauptausleger 29 m

Radius (m)	Nadellänge (m)			
	11 t	20 t	26 t	32 t
17	16.2			
18	15.9			
20	15.2			
22	14.6	8.0		
24	13.3	7.9	5.8	
26	11.9	7.8	5.7	3.9
30	9.7	7.5	5.6	3.8
32	8.8	7.4	5.5	3.7
34	8.0	7.3	5.4	3.6
44		5.7	4.8	3.3
50			4.6	3.3
55				3.2

Hauptausleger 32 m

Radius (m)	Nadellänge (m)			
	11 t	20 t	26 t	32 t
16	16.5			
18	15.7			
20	15.2	8.2		
22	14.4	8.0		
26	11.8	7.8	5.7	4.0
32	8.7	7.5	5.5	3.7
38	6.6	7.0	5.2	3.5
42		6.0	5.0	3.4
46		5.1	4.8	3.3
48		4.7	4.7	3.3
55			3.8	3.2
60				3.2

Hauptausleger 38 m

Radius (m)	Nadellänge (m)			
	11 t	20 t	26 t	32 t
15	16.6			
16	16.3			
20	15.1	8.2		
24	13.0	7.9	5.8	4.0
30	9.4	7.7	5.6	3.8
36	7.0	7.2	5.4	3.6
42	5.3	5.8	5.2	3.5
44	4.8	5.4	5.1	3.4
46	4.4	4.9	5.0	3.4
55		3.3	3.6	3.3
60			2.9	3.1
65				2.5

Hauptausleger 44 m

Radius (m)	Nadellänge (m)			
	11 t	20 t	26 t	32 t
14	16.4			
16	15.9			
20	14.8	8.1		
24	12.8	7.8	5.6	3.9
28	10.1	7.7	5.5	3.8
34	7.4	7.2	5.4	3.7
40	5.5	6.2	5.2	3.5
48	3.8	4.3	4.6	3.4
50	3.4	3.9	4.2	3.3
55		3.1	3.4	3.2
60		2.4	2.7	2.9
65				2.3

Hauptausleger 50 m

Radius (m)	Nadellänge (m)			
	11 t	20 t	26 t	32 t
13	15.1			
14	15.0			
16	14.1			
18	13.4	8.1		
20	12.8	8.0	5.4	
22	12.0	7.8	5.3	
30	8.9	6.9	5.3	3.6
34	7.2	6.5	5.1	3.6
40	5.3	5.7	4.8	3.5
55	2.4	2.9	3.2	3.2
60		2.2	2.5	2.7
65				2.1

Hauptausleger 53 m

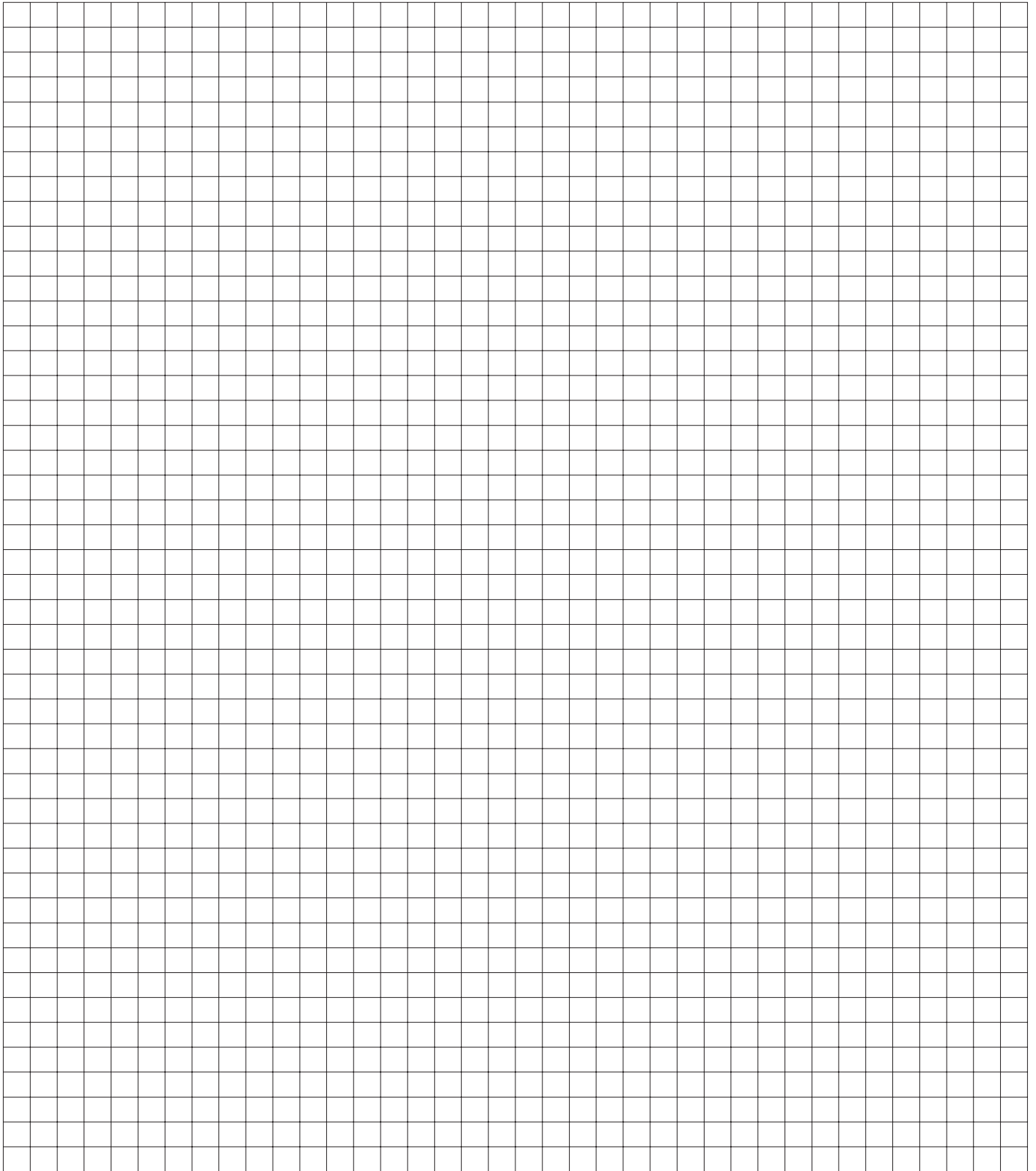
Radius (m)	Nadellänge (m)			
	11 t	20 t	26 t	32 t
13	14.2			
16	13.5			
20	12.3	7.8	5.0	
24	10.9	7.4	5.0	3.6
26	10.4	7.3	5.0	3.6
28	9.7	7.1	5.0	3.5
30	8.8	6.8	5.0	3.5
34	7.1	6.3	4.9	3.5
36	6.4	6.0	4.8	3.4
44	4.2	4.8	4.3	3.3
60		2.0	2.4	2.6
65				2.0

Hauptausleger 59 m

Radius (m)	Nadellänge (m)			
	11 t	14 t	17 t	20 t
12	12.7			
14	12.3	10.0		
18	11.8	9.9	8.0	6.9
24	10.5	9.3	7.9	6.9
28	9.2	8.6	7.6	6.9
32	7.5	7.7	7.1	6.4
36	6.1	6.3	6.5	6.0
40	4.9	5.1	5.4	5.3
44	3.9	4.2	4.4	4.6
48	3.1	3.3	3.5	3.7
52	2.4	2.6	2.8	3.0
55		2.2	2.4	2.5

Traglasten in Tonnen mit feststehendem Nadelausleger (No. 0806.xx), 34 t Ballast + 17.5 t Zentralballast. Oben angeführte Traglastwerte sind nur zur Information. Für Ihren aktuellen Hub verwenden Sie bitte die Traglastwerte aus dem Traglasttabellenbuch.

Notizen



Notizen

