

# GTC-350

35 TONNEN MAX. TRAGLAST

EU STAGE IV

**TELESCOPIC  
BOOM  
CRAWLER  
CRANE**



## ALLGEMEINE DATEN

<b>KRANTRAGLAST</b>	35 t bei 3,0 m
<b>AUSLEGER</b>	dreiteilig 10,9 m - 27,2 m
<b>ABMESSUNGEN</b>	
Gesamtlänge	13,1 m
Gesamtbreite (Ketten ausgefahren)	4,8 m
Gesamtbreite (Ketten eingefahren)	3,0 m
Gesamthöhe (im Betrieb)	2,5 m
<b>GEWICHT</b>	
Zulässiges Gesamtgewicht (mit Standardkran)	31802 kg
Gegengewicht	5670 kg
<b>LEISTUNG</b>	
Fahrgeschwindigkeiten	1,9 km/h 3,1 km/h
Steigfähigkeit	66 %

## KRANDATEN

<b>MODELL</b>	<b>TRAGFÄHIGKEIT</b>
GTC-350	35 t bei 3,0 m

### AUSLEGER

Dreiteiliger, vollständig hydraulisch teleskopierbarer Ausleger; System mit einem doppelwirkenden Hydraulikzylinder mit Lasthalteventilen und Seilen für Aus- und Einfahren

- Länge, eingefahren: 10,9 m
- Länge, ausgefahren: 27,2 m
- Wippwinkel: -1,5° bis 80,0°
- Max. Hubhöhe: 26,4 m
- Auslegerkopf: fünf Hauptrollen aus Gusspolyamid und eine aus Stahl, Durchmesser 373 mm, auf Schwerlast-Rollenlagern
- Zeit für Ausfahren: 82 s
- Zeit für Aufwippen: 56 s

### HILFSAUSLEGERKOPF

Hochfeste Einfach-Seilrolle aus Gusspolyamid für schnelles Einscheren, Durchmesser 373 mm, Rolle läuft auf einem Schwerlast-Rollenlager; ermöglicht Einscheren von einem Seilstrang.

### GEGENGEWICHT

- 1-teilige integrierte Gegengewichtsausführung
- Feste Konfiguration = 5670 kg

## SEILWINDEN

Einstufige Seilwinde mit Planetengetriebe, einschließlich Hydraulikmotor, innenliegende Lamellenbremse und Ausgleichsventil; mit Seilwindendrehmelder (vollständige Leistungsdaten für Winde auf Seite 4)

- Hauptwinde
  - o Seildurchmesser und -länge 16 mm x 152 m
  - o Einfacher Seilzug: 59,2 kN (1. Lage)
  - o Geschwindigkeit, einfacher Seilzug: 78,1 m/min (4. Lage)

## FAHRWERK

Jeder Seitenrahmen umfasst einen zweistufigen Raupenantrieb mit Vorsteuerung, mit Axialkolben-Hydraulikmotor und Feststellbremse. Der Fahrtrieb ermöglicht Skid-Steering und Gegenrotation.

- Fahrgeschwindigkeiten - 1,9 km/h / 3,1 km/h
- Steigfähigkeit (ohne Last): 66 %
- Bodenpressung (ohne Last): 5,3 t/m<sup>2</sup>

## DREHWERK

Getriebemotor als Antrieb für ein Planeten-Untersetzungsgetriebe mit wellengelagertem Planetenrad, außenverzahntes, mit dem Oberwagen und dem Raupenfahrwerk verbolztes Kugeldrehlager ermöglicht Oberwagendrehung um 360°.

- Drehgeschwindigkeit: 0 – 2,2 U/min
- Drehwerk-Parkbremse: Federdruck-Ruhestrombremse mit hydraulischer Lösevorrichtung, Betätigung aus Krankabine
- Drehwerk-Betriebsbremse: hydraulisch betätigt, durch Bremspedal angesteuert
- Drehwerksverriegelung
  - o 2 Drehwerksverriegelungsstellungen (Ausleger nach vorne oder hinten); Betätigung aus Krankabine

## LMB-ANZEIGE

- TADANO AML-C Lastmomentbegrenzung und Hubendschalter
- OPTI-WIDTH™ - optimale Hubleistung bei jeder Spurweite
  - Abschaltung bei Überlast; akustische und optische Warnungen
  - LCD-Monitor bietet durchgehende Anzeige von Auslegerlänge im Betrieb, Auslegerwinkel, Ausladung, Höhe der Auslegerspitze, Drehwinkel, Seilstränge (vom Kranführer eingestellt), Maschinen-Raupenkonfiguration, relativem Lastmoment, max. zulässiger Last und Istlast.
  - Schnelles Einscheren der Hakenflasche dank Hubendschaltergewicht
  - Arbeitsbereichsbegrenzungen vom Kranführer konfigurierbar, mit automatischer Soft-Stop-Funktion

## RAHMEN

Rahmen in Ganzstahl-Schweißkonstruktion, präzisionsbearbeitet für Anbau der Ausleger- und Drehwerkskomponenten



## KRANKABINE

Vollständig geschlossene, klimatisierte Ganzstahlkabine in Modulbauweise mit verschließbarer Schiebetür, Geräuschdämmung, rutschfestem Boden und getöntem Sicherheitsglas

- Rückfahr-, Winden- und rechtsseitige Videokameras
- Drei fernbediente Arbeitsscheinwerfer
- Handgriffe und Stufen für einfachen Aufstieg zur Kabine
- Entfrosterdüsen, Heizung, Umwälzventilator
- 2-stufiger Scheibenwischer für Frontscheibe, Wischer für Dachscheibe
- Sechsfach verstellbarer Sitz mit Textilbezug und Kopfstütze, Sicherheitsgurt
- Deckenleuchte
- Feuerlöscher
- Elektronische Kreuzsteuerhebel (Joysticks) in Armlehne steuern Drehwerks-, Hauptwinden-, Hilfswinden-, Auslegerhub- und Auslegerteleskopierbewegung; Fußbetätigung der Betriebsbremsenfunktionen für Fahr- und Drehwerk; Fußbetätigung der hydraulischen Drehwerksbremse
- Wählbare Feinsteuerungs- und Fahrmodi; Fahrfunktion über Fußbetätigung oder Joystick steuerbar
- Totmannschalter deaktiviert unverzüglich alle Kranbewegungen, wenn Kranfahrer vom Sitz aufsteht. Die Funktionen können ebenfalls durch Schalter auf Konsole deaktiviert werden.
- Instrumententafel: Tachometer, Betriebsstundenzähler, Kraftstoffanzeiger und AdBlue®-Füllstandsanzeiger; Anzeigen für Kranniveau, Drehwinkel, Lastmoment, Trommeldrehung, Luftfilterverschmutzungsgrad, Motoröltemperatur und -druck, Hydrauliköltemperatur und -füllstand sowie Verschmutzungsgrad von Hydraulik- und Luftfilter, Spannungsverlust

## MOTOR

- Marke/Modell: Cummins QSB4.5
- Typ: 4-Zylinder-Viertaktmotor mit Wasserkühlung
- Ansaugung: Turboaufladung und Nachkühlung
- Max. Leistung: 129 kW bei 2200 U/min
- Max. Drehmoment: 705 Nm bei 1500 U/min
- Hubraum: 4,5 l
- Emissionszertifikat: EU Stage IV, EPA Tier 4f

## ELEKTRISCHE ANLAGE

24-V-Gleichstromanlage

## KRAFTSTOFFANLAGE

- Inhalt: 284 l
- Wasserabscheider in Kraftstoffleitung und Kraftstofffilter am Motor

## SEITENRAHMEN

Zwei geschweißte Stahlseitenrahmen je Raupengruppe. Die Seitenrahmen werden hydraulisch aus- und eingefahren und von der Kabine aus gesteuert.

- Laufrollen: drei obere und zehn untere, abgedichtete Rollen an jedem Raupenrahmen  
Spannrolle: ölgefüllt, selbstschmierend mit Federspanner
- Bodenplatten: 750 mm, 3-Steg-Bodenplatten

## HYDRAULIKSYSTEM

- Hydraulikpumpen: eine Hochdruck-Axialkolben-Verstellpumpe mit Load Sensing und Leistungsbegrenzungssteuerung für Kranfunktionen; eine Zahnradpumpe für Kühlfunktion
- Wegeventile: druck- und durchflusskompensierte Mehrwegeventile mit integrierten, durch elektrische Signale angesteuerten Überdruckventilen
- Pumpenförderleistung: 418 l/min bei 2200 U/min Motordrehzahl. 345 bar max. Druck
- Tank: Inhalt 450 Liter, Einfüllstutzen/Entlüfter, Füllstandsanzeige, Reinigungsöffnung und Ablassvorrichtung im Boden
- Filtration: drei im Tank eingebaute Rücklauffilter 5 µm, voller Durchfluss, mit elektrischer Verschmutzungsanzeige; Leitungsdruckfilter 3 µm für Steueröl
- Diagnoseanschlüsse: für Hydrauliksystem, Load Sensing und Steuerdruck

## TELEMATIK

- Maschinendatenerfassung und Überwachung mit HELLO-NET über Internet

## SONDERAUSRÜSTUNGEN

- Auslegerverlängerungen
  - o Hauptauslegerverlängerung
    - Gesamtlänge: 7,2 m • Verstellwinkel: 5°, 25° & 45°
    - Max. Hubhöhe: 33,4 m
  - o Spitzenausleger
    - Gesamtlänge: 12,8 m • Verstellwinkel: 5°, 25° & 45°
    - Max. Hubhöhe: 38,9 m
- Hilfswinde
  - o Seildurchmesser und -länge 16 mm x 91,4 m
  - o Einfacher Seilzug: 59,2 kN (1. Lage)
  - o Geschwindigkeit, einfacher Seilzug: 78,1 m/min (4. Lage)
- Hakenflasche
  - o 35-t-Flasche, vier Seilrollen, arretierbarer Wirbelhaken und Kranhakensicherung
- Hakengeschirr - 4 t mit Wirbelhaken und Kranhakensicherung
- 360° Drehwerksverriegelung; Betätigung aus Krankabine
- Bodenplatten: 460 mm, 3-Steg-Bodenplatten
- Erdbohrer: hydraulische Erdbohrer-Auslegerausrüstung einschließlich Erdbohrer-Motor, Schläuchen, Befestigungen und Ablagekonsole, angebaut an der 2. Auslegerstufe für Bohren mit verstellbarem Radius
- Werkzeugkreis: eine 15,2-m-Doppelschlauchrolle mit Schnellverschlusskupplungen zum Einsatz von Open-Center-Werkzeugen, Förderleistung 23 l/min und 45 l/min bei 176 bar
- Kälte-Pakete: Für den Betrieb bis -40 °C sind Sonderausrüstungen für kalte Witterung lieferbar (Anwendungsunterstützung erhalten Sie vom Hersteller).
- Funkfernsteuerungspaket auf zugelassenen Märkten
- Windgeschwindigkeitsmesser: am Ausleger angebaute Funk-Windgeschwindigkeitsmesser mit Anzeige in Kabine
- Zentralschmieranlage

## LEISTUNGSDATEN HAUPTWINDE UND HILFSWINDE

Hubseil: 16 mm Durchmesser, drehungsarm. Seilzüge basieren nicht auf Festigkeit des Hubseils.

Seillage	Maximaler Seilzug (kN)	Seilzug-geschwindigkeit (m/min)	Durchmesser (mm)	Lage (m)	Gesamt (m)
1	59	62	337	30	30
2	55	67	370	33	63
3	51	73	404	35	98
4	47	78	437	38	136
5	44	83	471	40	177
6	42	89	504	43	220

## MASCHINENGEWICHTE

kg

**Standardkran** mit 3-teiligem Ausleger 27,2 m, vollem Gegengewicht,  
1 Winde mit Hubseil und 750 mm breiten 3-Steg-Bodenplatten

31802

## SONDERAUSRÜSTUNGEN

kg

Ausziehbare Auslegerverlängerung - 7,2 m bis 12,8 m

630

Vorbaurolle

44

Hilfswinde mit Hubseil 91,4 m

521

35-t-Hakenflasche - vier Seilrollen

420

Hakengeschirr 4 t

113

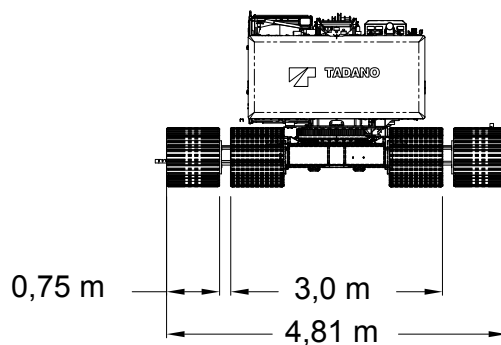
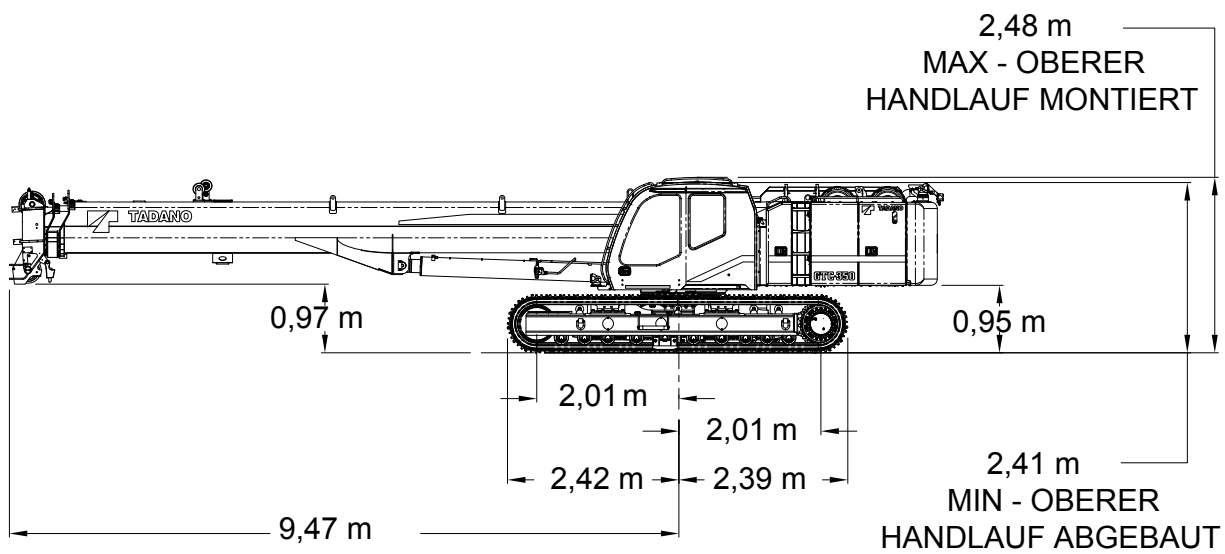
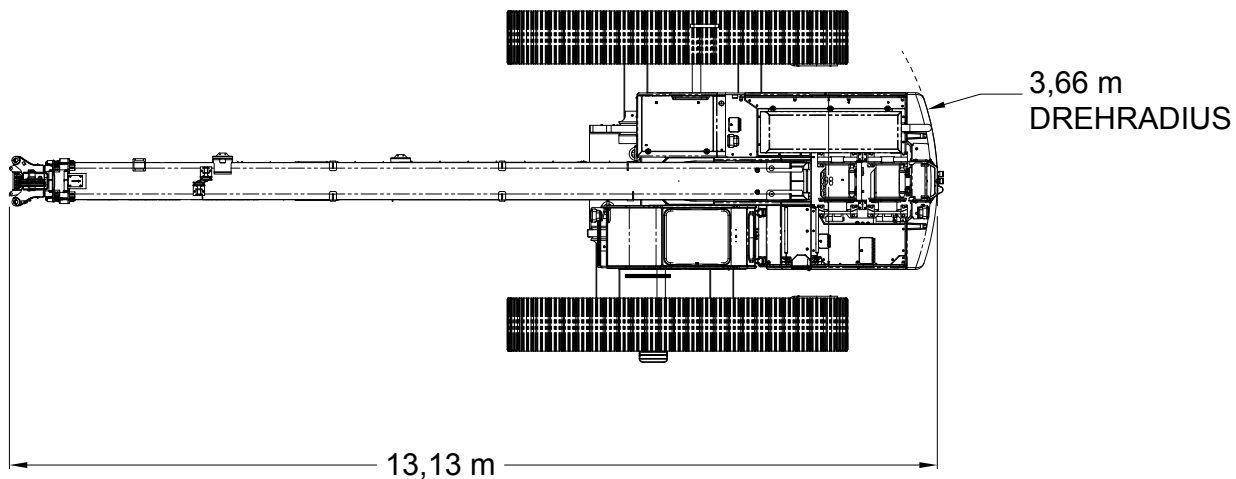
Vorbereitung für Erdbohrer

200

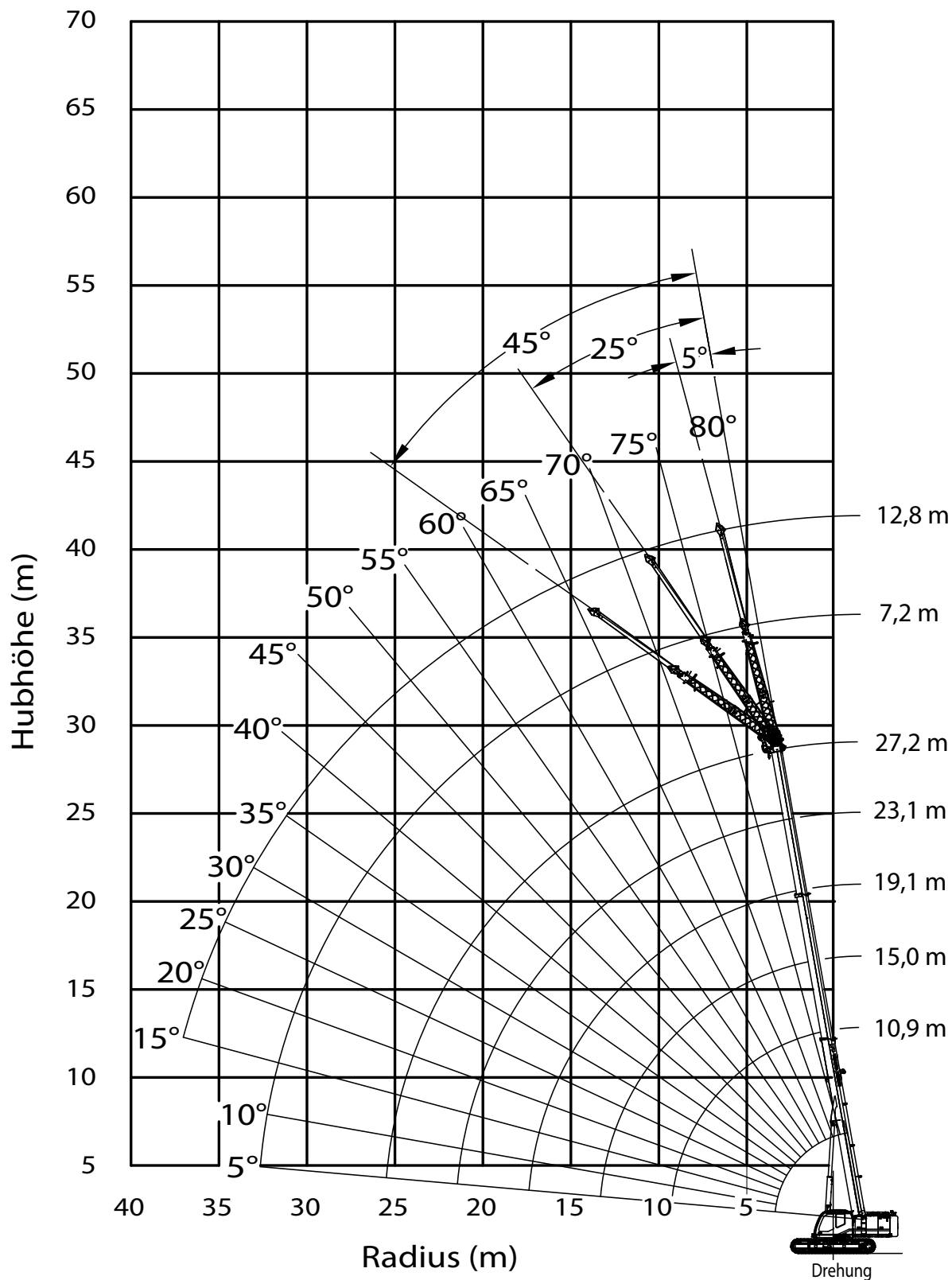
Komplettes Erdbohrer-Paket

680

**ABMESSUNGEN**



## ARBEITSBEREICH



**TRAGLASTTABELLEN**

<b>HAUPTAUSLEGER MIT VOLL AUSGEFAHRENEN KETTEN - 360° BIS ZU 1,5° GEFÄLLE</b>						
<b>GEGENGEWICHT 5,7 t</b>						
Radius (m)	<b>HAUPTAUSLEGERLÄNGE (m)</b>					Radius (m)
	10,9	15,0	19,1	23,1	27,2	
2,5	35,0	22,1	22,1			2,5
3	35,0	22,1	22,1			3
4	25,0	21,9	19,5	14,7		4
5	18,7	16,8	15,2	13,6	10,7	5
6	14,1	13,5	12,4	11,5	10,1	6
7	11,1	11,0	10,4	9,7	9,1	7
8	9,1	9,0	8,8	8,4	7,9	8
9	7,6	7,5	7,4	7,3	6,9	9
10		6,4	6,3	6,3	6,1	10
12		4,9	4,8	4,8	4,7	12
14			3,8	3,8	3,7	14
16			3,0	3,0	3,0	16
18				2,5	2,4	18
20				2,0	2,0	20
22					1,6	22
24					1,4	24
<b>SEIL- STRÄNGE</b>	<b>8</b>	<b>6</b>	<b>6</b>	<b>4</b>	<b>4</b>	<b>SEIL- STRÄNGE</b>

**TRAGLASTTABELLEN**

<b>HAUPTAUSLEGER MIT VOLL AUSGEFAHRENEN KETTEN - 360° BIS ZU 4° GEFÄLLE</b>						
<b>GEGENGEWICHT 5,7 t</b>						
<b>Radius (m)</b>	<b>HAUPTAUSLEGERLÄNGE (m)</b>					<b>Radius (m)</b>
	<b>10,9</b>	<b>15,0</b>	<b>19,1</b>	<b>23,1</b>	<b>27,2</b>	
<b>2,5</b>	<b>29,1</b>	<b>20,0</b>	<b>16,3</b>			<b>2,5</b>
<b>3</b>	<b>28,9</b>	<b>20,0</b>	<b>16,3</b>			<b>3</b>
<b>4</b>	<b>20,9</b>	<b>17,6</b>	<b>15,3</b>	<b>11,2</b>		<b>4</b>
<b>5</b>	<b>16,1</b>	<b>14,0</b>	<b>12,4</b>	<b>11,1</b>	<b>9,2</b>	<b>5</b>
<b>6</b>	<b>12,5</b>	<b>11,6</b>	<b>10,4</b>	<b>9,4</b>	<b>8,6</b>	<b>6</b>
<b>7</b>	<b>10,1</b>	<b>9,5</b>	<b>8,9</b>	<b>8,1</b>	<b>7,5</b>	<b>7</b>
<b>8</b>	<b>8,4</b>	<b>7,9</b>	<b>7,5</b>	<b>7,1</b>	<b>6,6</b>	<b>8</b>
<b>9</b>	<b>7,3</b>	<b>6,8</b>	<b>6,4</b>	<b>6,2</b>	<b>5,8</b>	<b>9</b>
<b>10</b>		<b>5,8</b>	<b>5,6</b>	<b>5,4</b>	<b>5,2</b>	<b>10</b>
<b>12</b>		<b>4,6</b>	<b>4,3</b>	<b>4,2</b>	<b>4,0</b>	<b>12</b>
<b>14</b>			<b>3,5</b>	<b>3,3</b>	<b>3,2</b>	<b>14</b>
<b>16</b>			<b>2,8</b>	<b>2,7</b>	<b>2,6</b>	<b>16</b>
<b>18</b>				<b>2,2</b>	<b>2,1</b>	<b>18</b>
<b>20</b>				<b>1,9</b>	<b>1,8</b>	<b>20</b>
<b>22</b>					<b>1,5</b>	<b>22</b>
<b>24</b>					<b>1,3</b>	<b>24</b>
<b>SEIL- STRÄNGE</b>	<b>8</b>	<b>6</b>	<b>6</b>	<b>4</b>	<b>4</b>	<b>SEIL- STRÄNGE</b>



**TRAGLASTTABELLEN**

<b>HAUPTAUSLEGER MIT VOLL EINGEFahrenEN KETTEN - NACH VORNE/HINTEN BIS ZU 1,5° GEFÄLLE</b>						
<b>GEGENGEWICHT 5,7 t</b>						
Radius (m)	<b>HAUPTAUSLEGERLÄNGE (m)</b>					Radius (m)
	10,9	15,0	19,1	23,1	27,2	
2,5	35,0	22,1	22,1			2,5
3	35,0	22,1	22,1			3
4	25,0	21,9	19,5	14,7		4
5	18,7	16,8	15,2	13,6	10,7	5
6	14,7	13,5	12,4	11,5	10,1	6
7	11,1	11,0	10,4	9,7	9,1	7
8	9,1	9,0	8,8	8,4	7,9	8
9	7,6	7,5	7,4	7,3	6,9	9
10		6,4	6,3	6,3	6,1	10
12		4,9	4,8	4,8	4,7	12
14			3,8	3,8	3,7	14
16			3,0	3,0	3,0	16
18				2,5	2,4	18
20				2,0	2,0	20
22					1,6	22
24					1,4	24
<b>SEIL- STRÄNGE</b>	<b>8</b>	<b>6</b>	<b>6</b>	<b>4</b>	<b>4</b>	<b>SEIL- STRÄNGE</b>

**TRAGLASTTABELLEN**

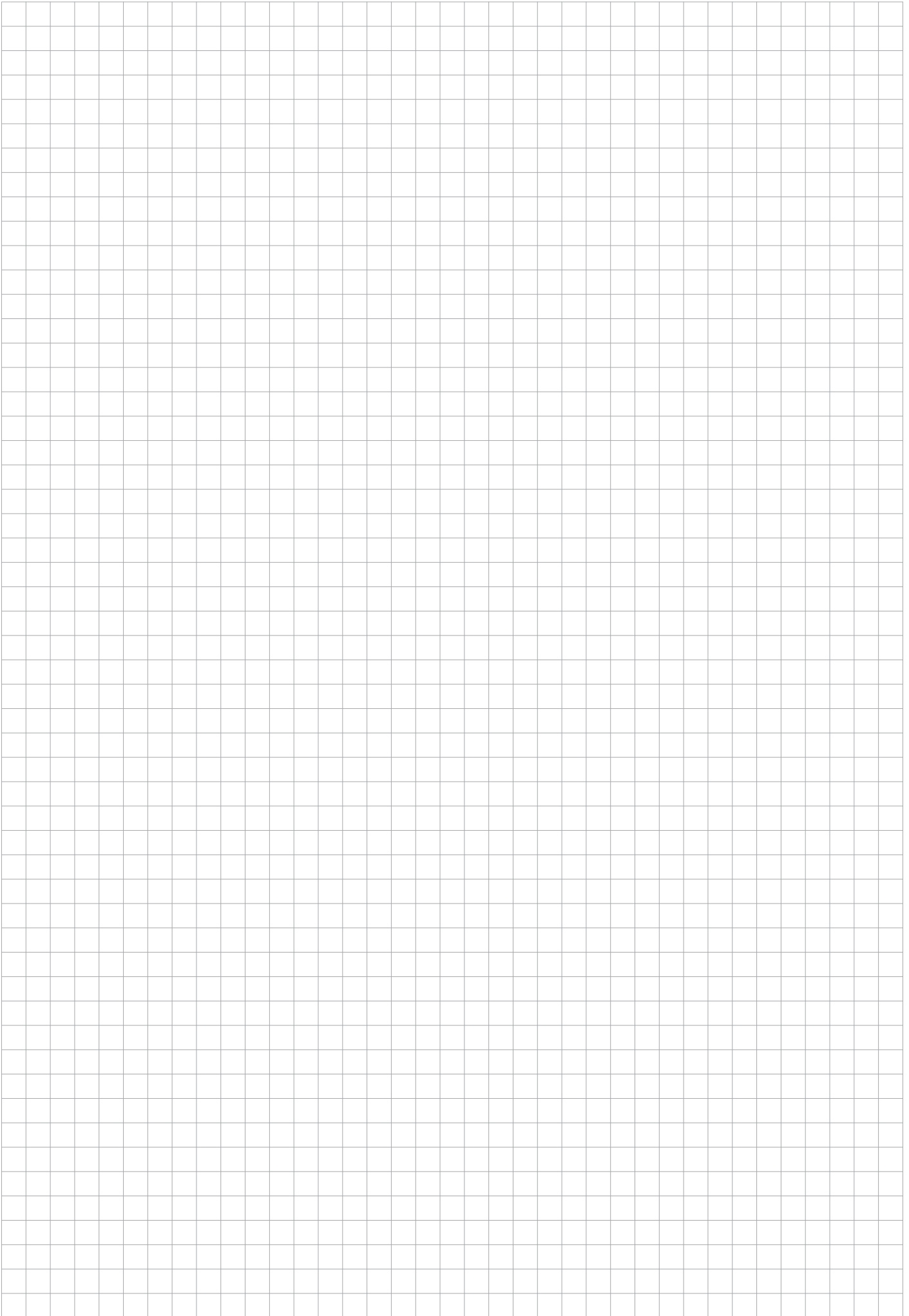
<b>HAUPTAUSLEGER MIT VOLL EINGEFahrenEN KETTEN - ZUR SEITE BIS ZU 1,5° GEFÄLLE</b>						
<b>GEGENGEWICHT 5,7 t</b>						
<b>Radius (m)</b>	<b>HAUPTAUSLEGERLÄNGE (m)</b>					<b>Radius (m)</b>
	<b>10,9</b>	<b>15,0</b>	<b>19,1</b>	<b>23,1</b>	<b>27,2</b>	
2,5	*	*	*			2,5
3	*	*	*			3
4	*	*	*	*		4
5	*	*	*	*	*	5
6	7,0	6,9	*	*	*	6
7	5,6	5,6	5,4	5,0	4,7	7
8	4,6	4,6	4,5	4,3	4,1	8
9	3,8	3,8	3,8	3,7	3,5	9
10		3,2	3,2	3,2	3,1	10
12		2,4	2,3	2,3	2,3	12
14			1,7	1,7	1,7	14
16			1,3	1,3	1,3	16
18				1,0	0,9	18
20				0,7	0,7	20
22					0,5	22
24					*	24
<b>SEIL- STRÄNGE</b>	<b>8</b>	<b>6</b>	<b>6</b>	<b>4</b>	<b>4</b>	<b>SEIL- STRÄNGE</b>

## TRAGLASTTABELLEN

AUSLEGERVERLÄNGERUNG 7,2 m MIT VOLL AUSGEFAHRENEN KETTEN - 360°																
GEGENGEWICHT 5,7 t																
Radius (m)	HAUPTAUSLEGERLÄNGE (m)															Radius (m)
	10,9			15,0			19,1			23,1			27,2			
	5°	25°	45°	5°	25°	45°	5°	25°	45°	5°	25°	45°	5°	25°	45°	
2,5	4,0															2,5
3	4,0			4,0												3
4	4,0			4,0			4,0									4
5	4,0	3,1		4,0			4,0			4,0						5
6	4,0	2,9		4,0	3,0		4,0	3,0		4,0			4,0			6
7	3,8	2,6	2,0	4,0	2,8	2,0	4,0	2,8		4,0	2,7		4,0			7
8	3,4	2,5	1,9	3,9	2,6	2,0	4,0	2,6	2,0	4,0	2,6		3,8	2,5		8
9	3,1	2,3	1,8	3,5	2,5	1,9	3,7	2,5	1,9	3,7	2,5	1,8	3,5	2,4		9
10	2,9	2,2	1,8	3,3	2,3	1,8	3,5	2,4	1,8	3,5	2,4	1,8	3,3	2,3	1,7	10
12	2,5	2,0	1,7	2,8	2,1	1,7	3,0	2,2	1,7	3,1	2,2	1,7	2,9	2,1	1,6	12
14	2,2	1,8		2,5	2,0	1,6	2,7	2,0	1,6	2,7	2,0	1,6	2,7	1,9	1,5	14
16	2,0			2,3	1,8	1,6	2,4	1,9	1,6	2,5	1,9	1,5	2,4	1,8	1,5	16
18				2,1	1,8		2,2	1,8	1,6	2,3	1,8	1,5	2,3	1,7	1,4	18
20				1,9			2,0	1,7		1,9	1,7	1,5	1,8	1,6	1,4	20
22							1,6	1,7		1,5	1,6	1,5	1,5	1,6	1,4	22
24							1,4			1,3	1,3		1,2	1,3	1,3	24
26										1,0	1,1		0,9	1,0		26
28										0,8			0,7	0,8		28
30													0,5	0,6		30
32													0,4			32
SEIL-STRÄNGE	1	1	1	1	1	1	1	1	1	1	1	1	1	1	1	SEIL-STRÄNGE

**TRAGLASTTABELLEN**

<b>AUSLEGERVERLÄNGERUNG 12,8 m MIT VOLL AUSGEFAHRENEN KETTEN - 360°</b>																
<b>GEGENGEWICHT 5,7 t</b>																
Radius (m)	<b>HAUPTAUSLEGERLÄNGE (m)</b>															Radius (m)
	10,9			15,0			19,1			23,1			27,2			
	5°	25°	45°	5°	25°	45°	5°	25°	45°	5°	25°	45°	5°	25°	45°	
3																3
4	2,4															4
5	2,1			2,3			2,2									5
6	1,9			2,0			2,2			2,0						6
7	1,7			1,8			1,9			2,0			1,8			7
8	1,5	1,1		1,7			1,8			1,9			1,8			8
9	1,4	1,0		1,5	1,1		1,6			1,7			1,8			9
10	1,2	1,0		1,4	1,0		1,5	1,0		1,6	1,1		1,7			10
12	1,1	0,9	0,7	1,2	0,9	0,8	1,3	0,9		1,4	1,0		1,5	1,0		12
14	0,9	0,8	0,7	1,1	0,8	0,7	1,2	0,9	0,7	1,3	0,9	0,7	1,3	0,9	0,7	14
16	0,8	0,7	0,7	0,9	0,8	0,7	1,0	0,8	0,7	1,1	0,8	0,7	1,2	0,9	0,7	16
18	0,7	0,7	0,6	0,9	0,7	0,6	0,9	0,8	0,7	1,0	0,8	0,7	1,1	0,8	0,7	18
20	0,7	0,6		0,8	0,7	0,6	0,9	0,7	0,6	0,9	0,7	0,6	1,0	0,8	0,6	20
22	0,6			0,7	0,6	0,6	0,8	0,7	0,6	0,9	0,7	0,6	0,9	0,7	0,6	22
24				0,7	0,6		0,7	0,6	0,6	0,8	0,7	0,6	0,9	0,7	0,6	24
26				0,6			0,7	0,6		0,8	0,6	0,6	0,8	0,7	0,6	26
28							0,7	0,6		0,7	0,6	0,6	0,8	0,6	0,6	28
30							0,6			0,7	0,6		0,7	0,6	0,6	30
32										0,6	0,6		0,6	0,6		32
34										0,6			0,5	0,5		34
36													0,4	0,4		36
38													0,3			38
<b>SEIL-STRÄNGE</b>	<b>1</b>	<b>1</b>	<b>1</b>	<b>1</b>	<b>1</b>	<b>1</b>	<b>1</b>	<b>1</b>	<b>1</b>	<b>1</b>	<b>1</b>	<b>1</b>	<b>1</b>	<b>1</b>	<b>1</b>	<b>SEIL-STRÄNGE</b>



BITTE LESEN, VERSTEHEN UND BEACHTEN SIE VOR DEM KRANBETRIEB DIE IM LIEFERUMFANG DES KRANS ENTHALTENEN HANDBÜCHER SOWIE DIE TRAGFÄHIGKEITSBEGRENZUNGEN UND DIE NACHSTEHEND AUFGEFÜHRTE ALLGEMEINEN BEDINGUNGEN. NICHTBEACHTUNG KANN ZU EINEM UNFALL FÜHREN.

Die Leistung dieses TADANO-Krans in der von der Tadano Mantis Corporation hergestellten Ausführung gilt nur für Maschinen mit der Erstausrüstung des Herstellers und in einwandfreiem Wartungszustand. Die angegebenen Tragfähigkeiten stellen das von der Hersteller-Gewährleistung abgedeckte Maximum dar und basieren auf einer frei hängenden Last OHNE Berücksichtigung von Faktoren wie Betrieb auf nicht horizontalem Untergrund (über die in den Tabellen angegebenen Grenzwerte hinaus), Zustand der Auflagefläche, gefährliche Umgebung, Erfahrung der Mitarbeiter usw. Der Kranführer muss basierend auf den vorherrschenden Betriebsbedingungen - wie z. B. den vorstehend genannten, aber nicht auf diese beschränkt - praktikable Arbeitslasten festlegen.

\* Auch ohne Last sollte der Ausleger nicht in Konfigurationen positioniert werden, die im Lastdiagramm mit einem \* gekennzeichnet sind, um das Kippen des Kranes zu vermeiden.

Die Tragfähigkeiten im Bereich der Bauteilfestigkeit basieren auf DIN 15018, Teil 2 und 3 sowie F.E.M. Die Tragfähigkeiten im Bereich der Standsicherheit basieren auf DIN 15019, Teil 2 / ISO 4305 / EN 13000.

Die maximal zulässige Windgeschwindigkeit für Arbeiten mit Teleskopauslegern und -Auslegerverlängerungen beträgt 32 km/h. Wegen Werten für höhere Windgeschwindigkeiten wenden Sie sich bitte an TADANO.

Seitlicher Zug am Ausleger ist außerordentlich gefährlich und daher zu vermeiden.

Die vom Hersteller vorgegebene Anzahl der maximalen Einscherungen DARF NICHT überschritten werden.

Die angegebenen Werte für das Verhältnis von Auslegerwinkel / Auslegerlänge sind Näherungswerte für den resultierenden Lastradius, der ein genauer Messwert sein sollte.

Die Auslegerhöhenmaße werden vom Boden zur Mitte der unteren Auslegerkopfpole gemessen.

Der Versuch, den Ausleger mit einer Last innerhalb der angegebenen Tragfähigkeitsgrenzen zu teleskopieren, ist zulässig. Allerdings kann der Systemhydraulikdruck und/oder die Auslegerschmierung die Funktion beeinflussen.

Verfahren mit Lasten innerhalb der angegebenen Kran-Tragfähigkeit ist zulässig. Aufgrund von Einschränkungen durch das Gelände und zur weitgehenden Verhinderung von dynamischen Belastungen der Kranstruktur sollten die Fahrgeschwindigkeiten erheblich reduziert werden.

Die Tragfähigkeiten sind in metrischen Tonnen angegeben.

Das Gewicht von Lastaufnahmeeinrichtungen wie Hakenflaschen, Anschlagmitteln usw. muss als Teil der Last betrachtet und von den Tragfähigkeiten in Abzug gebracht werden.

Die Tragfähigkeiten für den Teleskopausleger gelten für einen Kran ohne am Kran abgelegte oder angebaute Auslegerverlängerung oder sonstige Sonderausrüstungen.

Die Ausladung ist der horizontale Abstand vom Drehmittelpunkt bis Mitte der frei hängenden, nicht schwingenden Last.

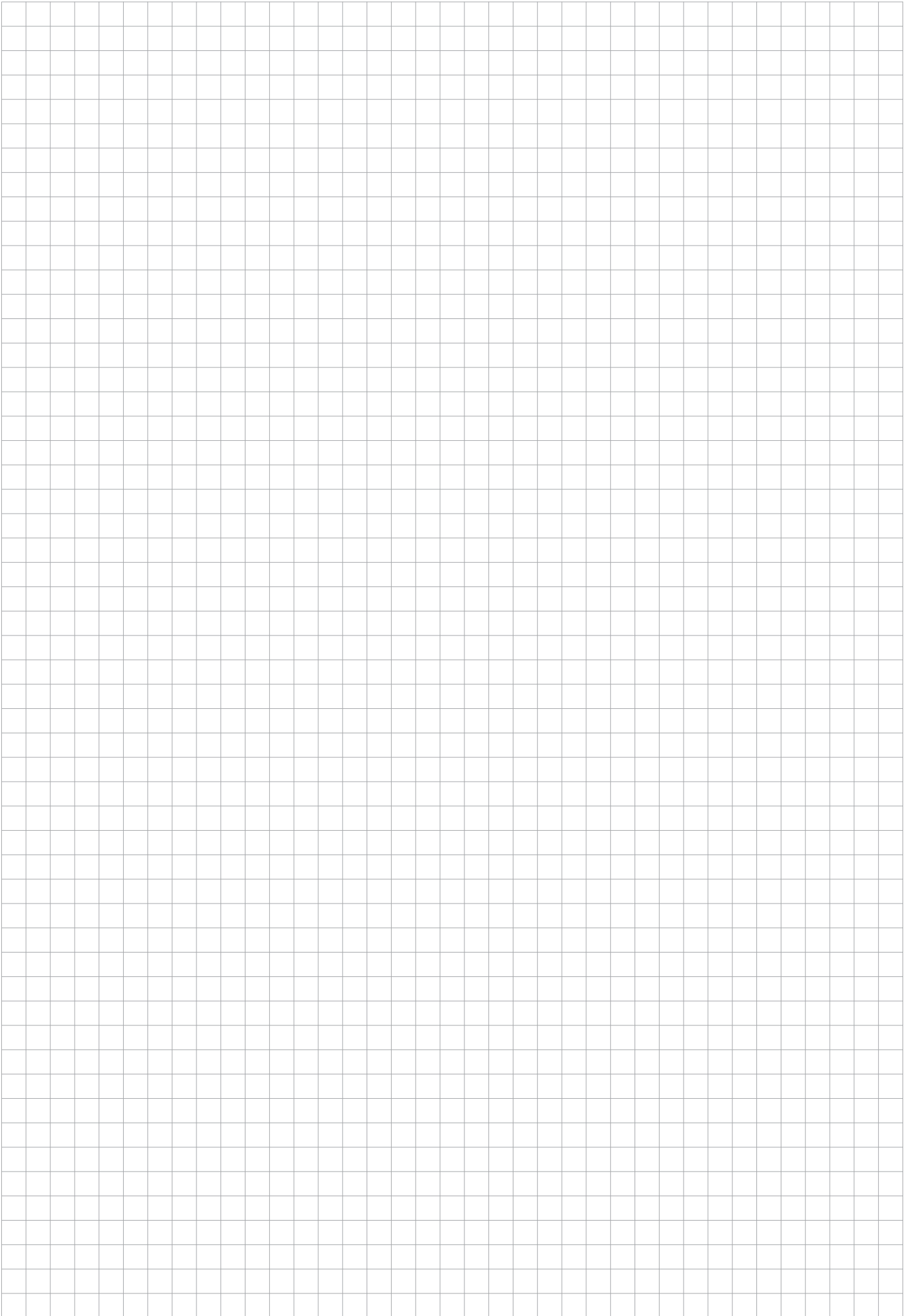
Änderungen der Tragfähigkeitswerte ohne Vorankündigung vorbehalten.

Die obenstehenden Hinweise stellen nur grundlegende Informationen dar und vor dem Betrieb dieses Krans ist die Bedienungsanleitung zu lesen. Alle Daten und Leistungswerte gelten für den Standardkran. Zusätzliche Sonder- oder sonstige nicht standardmäßige Ausrüstungen können die Leistung des Krans beeinträchtigen.

Lastmomentanzeige- und Hubendschaltersysteme sind Hilfen für den Kranführer und dürfen keinesfalls anstelle von Berechnungen zur Hubplanung am Einsatzort durch den Kranführer verwendet werden. Dieser muss Bodenbedingungen, Witterungs- und alle anderen Umwelteinflüsse zum Zeitpunkt des Hubbetriebs berücksichtigen. Änderungen der technischen Daten jederzeit ohne Vorankündigung vorbehalten. Die Abbildungen und Fotos können Sonderausrüstungen darstellen. Ersetzt alle früheren Ausgaben.

Änderungen der technischen Daten ohne Vorankündigung vorbehalten.

Traglasttabellendaten als Richtwerte; zur Hubplanung sind die in der Krankabine vorliegenden Traglasttabellen zu verwenden.





Finden Sie Ihren **direkten TADANO Ansprechpartner** unter:  
[www.tadano.com/wwnetwork/](http://www.tadano.com/wwnetwork/)



**TADANO FAUN GmbH**

Faunberg 2 · 91207 Lauf a. d. Pegnitz · Germany  
Phone: +49-9123-185-0 · Fax: +49-9123-3085  
[www.tadanofaun.de](http://www.tadanofaun.de) · [info@tadanofaun.de](mailto:info@tadanofaun.de)

**TADANO Mantis Corporation**

1705 Columbia Avenue, Suite 200, Franklin, TN 37064 USA  
Gebührenfrei: 1-800-272-3325 · Fax: 615-790-6803  
[www.mantiscranes.com](http://www.mantiscranes.com)